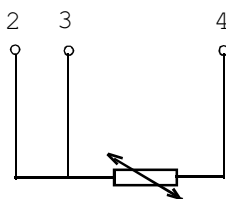
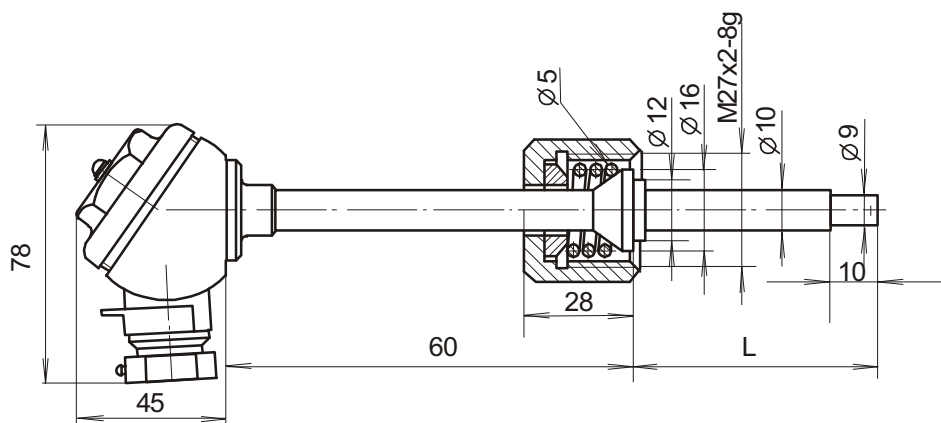


**ТЕРМОПРЕОБРАЗОВАТЕЛЬ СОПРОТИВЛЕНИЯ
ТСМ-8043Р (ТУ У 33.2-04850451-069-2003)**

Предназначен для измерения температуры подшипников и масла в них, а также стенок трубопроводов.

Применяются на судах с неограниченным районом плавания.

Диапазон измеряемых температур, °С	от минус 50 до 100
Условное обозначение НСХ	50М
Класс	С
Условное давление измеряемой среды, МПа	0,63
Материал защитной арматуры	сталь 12Х18Н10Т
Материал головки	сталь 12Х18Н10Т
Степень защиты от проникновения пыли и воды	IP65
Длина монтажной части, мм	от 20 до 500



Схематическое изображение соединений