

ТЕРМОПРЕОБРАЗОВАТЕЛИ СОПРОТИВЛЕНИЯ
ТСП-8043Р, ТСП-8044Р (ТУ У 33.2-04850451-069-2003)

Предназначены для измерения температуры подшипников и масла в них, а также стенок трубопроводов.

Применяются на судах с неограниченным районом плавания.

Диапазон измеряемых температур, °С:

для ТСП-8043Р (рис. 1)

для ТСП-8044Р (рис. 2)

от минус 50 до 120

от минус 50 до 400

Условное обозначение НСХ:

для ТСП-8043Р

для ТСП-8044Р

50П, 100П Pt50, Pt100, гр.21

50П, Pt50, гр.21

Класс:

для ТСП-8043Р

для ТСП-8044Р

С

В

Условное давление измеряемой среды, МПа:

для ТСП-8043Р

для ТСП-8044Р

0,63

0,40

Материал головки термопреобразователей

нержавеющая сталь 12Х18Н10Т

Материал защитной арматуры:

для ТСП-8043Р

для ТСП-8044Р

нержавеющая сталь 12Х18Н10Т

нержавеющая сталь 08Х18Н10Т

Степень защиты от проникновения пыли и воды

IP65

Длина монтажной части, мм:

для ТСП-8043Р

для ТСП-8044Р

от 20 до 1250

от 80 до 200

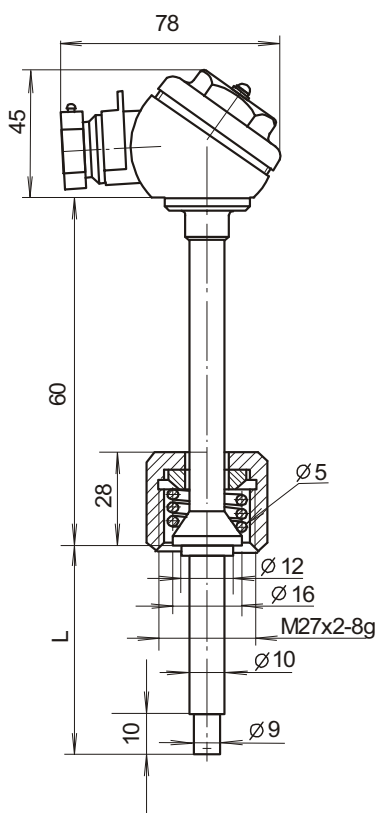


Рис. 1

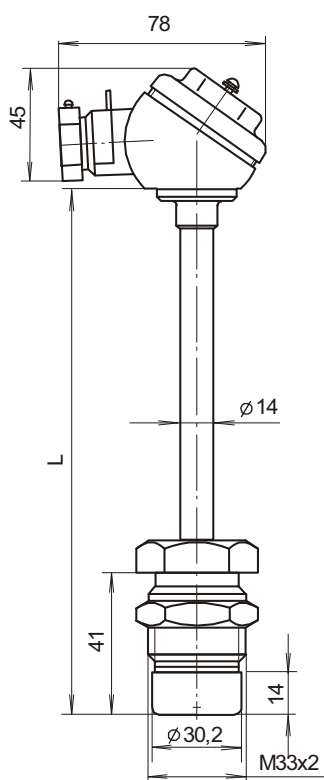
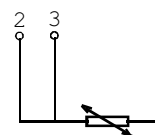
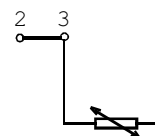


Рис. 2



Схематическое изображение соединений ТСП-8043Р



Схематическое изображение соединений ТСП-8044Р