

ПРЕОБРАЗОВАТЕЛЬ ТЕРМОЭЛЕКТРИЧЕСКИЙ ЭТАЛОННЫЙ ТИПА ППЭ

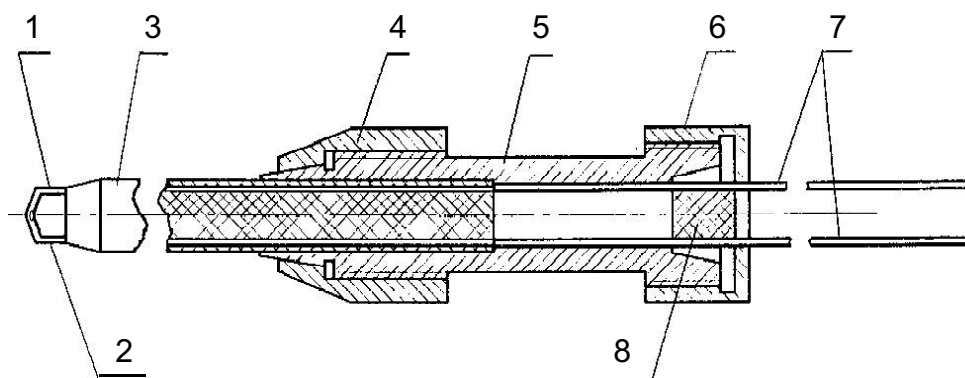
Преобразователь термоэлектрический платинородий-платиновый эталонный типа ППЭ 1,2,3 разрядов предназначен для использования в качестве рабочего эталона во время проведения поверочных и калибровочных работ, а также точных измерений температуры на воздухе или в нейтральных средах в лабораторных условиях.

Диапазон измеряемых температур, °С **от 300 до 1200**

Предел допустимой погрешности, °С
(при температуре 1084,62 °С)

| | |
|------|------------|
| 1 р. | 0,6 |
| 2 р. | 0,9 |
| 3 р. | 1,8 |

Длина термоэлектродов, мм **1000; 1250; 1600**



1. Термоэлектрод платиновый
2. Термоэлектрод платинородиевый
3. Трубка армирующая $\varnothing 5 \pm 1$ мм
4. Гайка
5. Цанга
6. Колпачок
7. Электроизоляционная трубка
8. Втулка