

БАРЬЕР ИСКРОЗАЩИТЫ ТФ-3388

Барьеры искрозащиты предназначены для обеспечения искрозащиты электрических цепей разных преобразователей и источников питания, находящихся во взрывоопасной зоне.

Пределы допустимых параметров во взрывоопасной зоне

(клеммы 3, 4):

индуктивность, Гн, не более

5×10^{-3}

емкость, мФ, не более,

7

Отсутствие собственных неискробезопасных источников тока.

Номинальный ток предохранителя, мА

20

Ток вытока между входными (выходными) клеммами при напряжении 1V, мА, не более

10

Допустимый ток короткого замыкания между клеммами

3-6 и 4-6, А, не более

0,11

Напряжения срабатывания барьера, В, не более

6,5 (26)

Степень защиты от проникновения твердых тел (ГОСТ 14254-96)

IP20

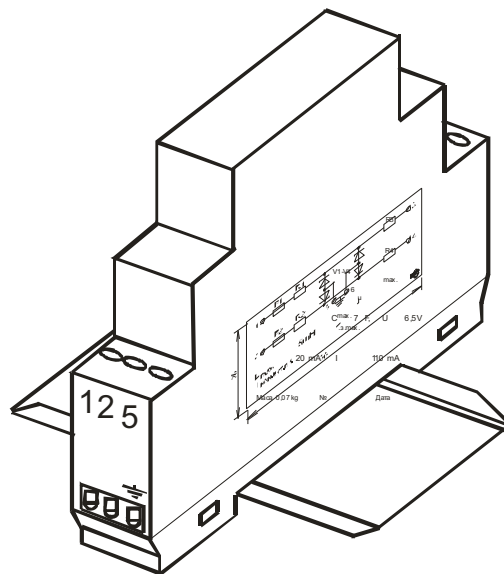


Рис. 1 - Внешний вид

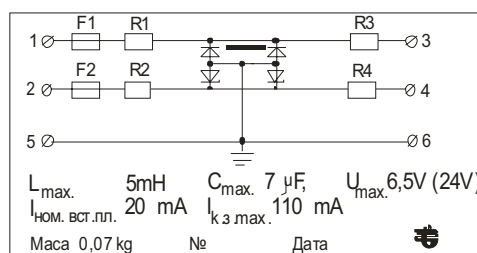


Рис. 2 - Электрическая схема