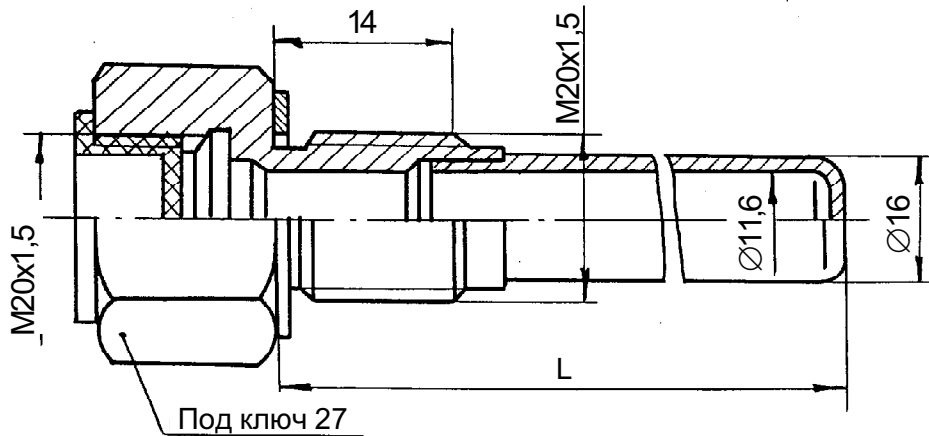


ГИЛЬЗА ЗАЩИТНАЯ 4.819.015

Применяется при установке термопреобразователей на объектах.



Материал			L, мм	Масса, кг	P _y , МПа	Максимальная скорость потока, м/с	
Сталь 08X13	Сталь 12X18H10T	Сталь 08X20H14C2				пара	вода
Обозначение	Обозначение	Обозначение					
4.819.015	4.819.015-13	4.819.015-26	120	0,27	25	40	4,0
-01	-14	-27	160	0,36		25	2,5
-02	-15	-28	200	0,39		5	0,5
-03	-16	-29	250	0,44		2	0,2
-04	-17	-30	320	0,51			
-05	-18	-31	400	0,59		40	4,0
-06	-19	-32	500	0,69			
-07	-20	-33	630	0,72			
-08	-21	-34	800	0,99			
-09	-22	-35	1000	1,10			
-10	-23	-36	1250	1,45			
-11	-24	-37	1600	1,79			
-12	-25	-38	2000	2,19			
-39	-41		80	0,23			
-40	-42		100	0,25			