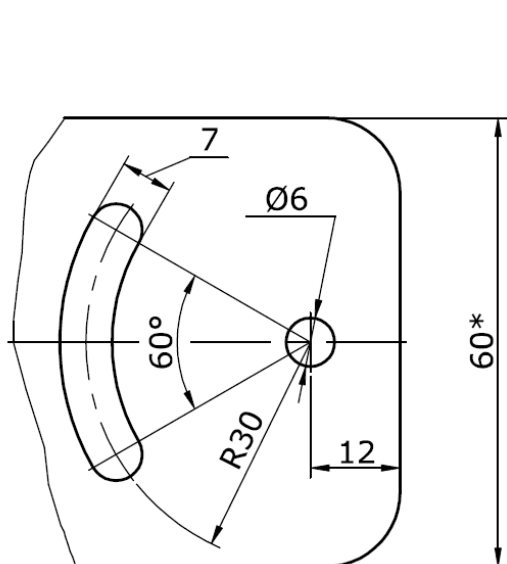
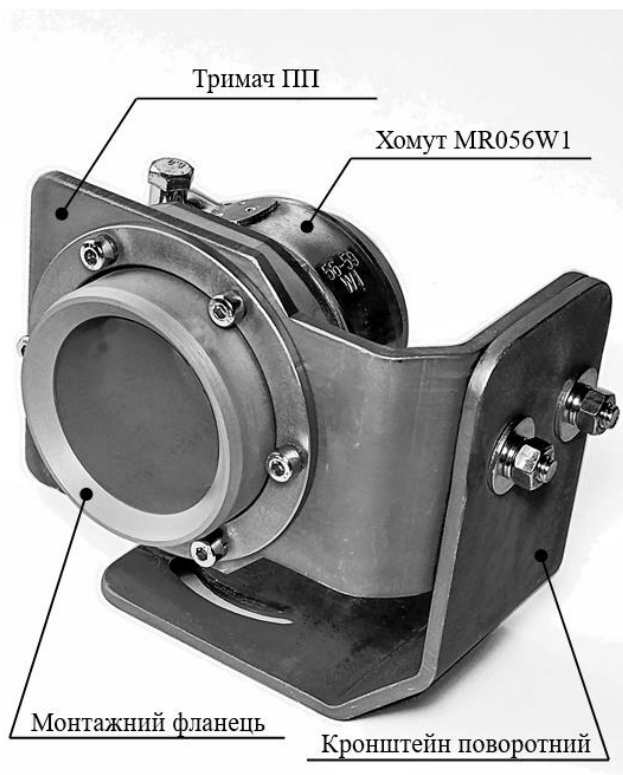
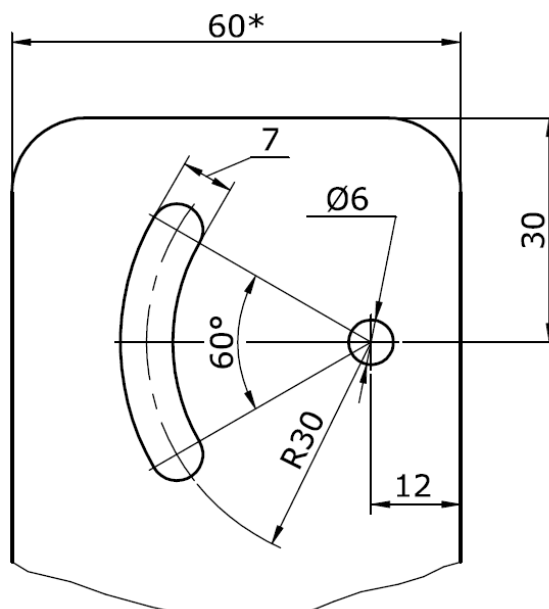


Монтажна арматура призначена для закріплення пірометричного перетворювача (далі ПП) з можливістю регулювання для наведення на вимірювальний об'єкт. У разі сильного запилення, потрапляння бризок розплавленого металу, тощо на захисне скло ПП на монтажну арматуру необхідно встановлювати пристрій віддуву (замовляється окремо).



Тримач ПП



Кронштейн поворотний