

ТЕРМОПРЕОБРАЗОВАТЕЛЬ СОПРОТИВЛЕНИЯ ТСПР-0196 (ТУ У3.48-04850451-040-97)

Предназначен для измерения разницы температур теплоносителей в открытых и закрытых системах теплоснабжения. Применяется в составе измерительных систем учета количества тепловой энергии, использованной потребителями.

В состав ТСПР-0196 входят два однотипные термопреобразователи сопротивления (пара термопреобразователей)

Рабочий диапазон измеряемых разниц температур, °С	от 0 до 155
Диапазон изменения температуры, °С	от 0 до 160
Допустимые значения разниц сопротивления пары термопреобразователей в температурном эквиваленте для одинаковых температур во всем диапазоне изменения температуры, °С, не более	0,05; 0,1
Условное обозначение НСХ	100П, 500П, 1000П, Pt100, Pt500, Pt1000
Класс допуска	В
Условное давление измеряемой среды P _у , МПа	6,3
Материал защитной арматуры	12Х18Н10Т
Материал головки (рис. 2)	прессматериал АГ-4В или алюминиевый сплав для евроголовок
Монтажная длина L, мм	80,100,120,160,200
Длина кабеля l, мм	2000, 4000, 6000
Диаметр резьбы D, мм	M20x1,5; G1/2 (для рис. 1, 2)

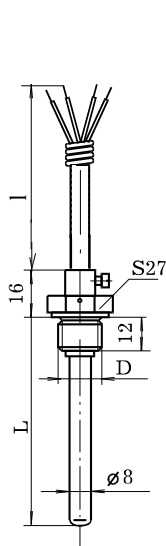


Рис. 1

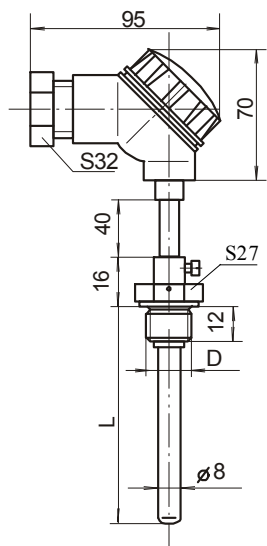


Рис. 2

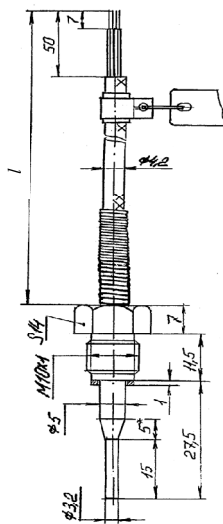
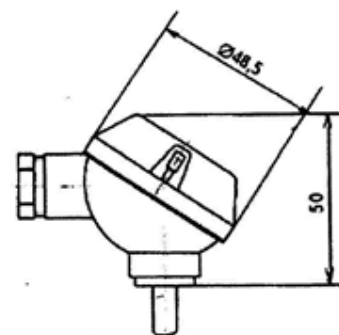
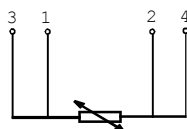


Рис. 3



Остальное см. рис. 2
Рис. 4



Схематическое изображение соединений