

**ТЕРМОПЕРЕТВОРЮВАЧ ОПОРУ**  
**ТСПР-0196** (ТУ У3.48-04850451-040-97)

Призначений для вимірювання різниці температур теплоносіїв у відкритих і закритих системах тепlopостачання. Застосовується у складі вимірювальних систем обліку кількості теплової енергії, використаної споживачами.

До складу ТСПР-0196 входять два однотипні термоперетворювачі опору (пара термоперетворювачів).

Робочий діапазон вимірюваних різниць температур, °С

**від 0 до 155**

Діапазон зміни температури, °С

**від 0 до 160**

Допустимі значення різниць опорів пари термоперетворювачів в температурному еквіваленті для однакових температур в усьому діапазоні зміни температури, °С, не більше

**0,05; 0,1**

Умовна позначка НСХ

**100П, 500П, 1000П,  
Pt100, Pt500, Pt1000**

Клас допуску

**В**

Умовний тиск вимірюваного середовища P<sub>y</sub>, МПа

**6,3**

Матеріал захисної арматури

**12Х18Н10Т**

Матеріал головки (рис. 2)

**пресматеріал АГ-48 або  
алюмінієвий сплав  
для євроголовок**

Монтажна довжина L, мм

**80,100,120,160,200**

Довжина кабелю l, мм

**2000, 4000, 6000**

Діаметр різьби D, мм

**M20x1,5; G1/2  
(для рис. 1, 2)**

Термоперетворювачі (рис. 2) можуть комплектуватись євроголовками рис. 4.

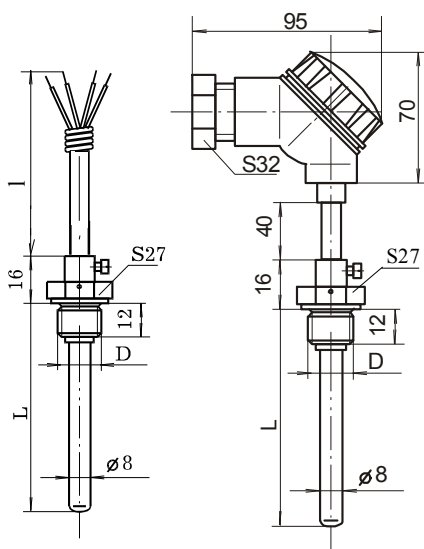


Рис. 1

Рис. 2

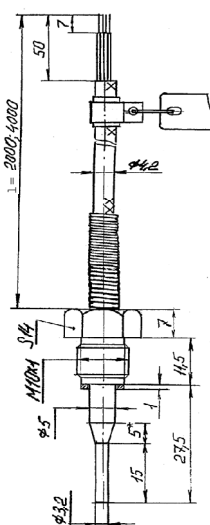
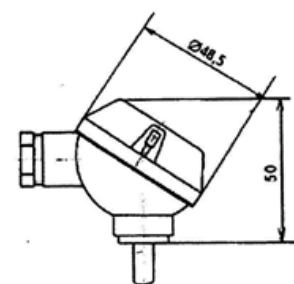
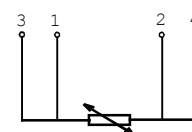


Рис. 3



Решта див.. рис. 2  
Рис. 4



Схематичне зображення з'єднань