

ПРИБОР ДЛЯ ИЗМЕРЕНИЯ(РЕГУЛИРОВАНИЯ) ВЛАЖНОСТИ И ТЕМПЕРАТУРЫ ВОЗДУХА

Предназначен для оперативного измерения температуры, относительной влажности воздуха. Состоит из регулятора типа РТ-0102 и преобразователя влажности и температуры воздуха.

Диапазон измерения относительной влажности, % **от 0 до 99 (без конденсации влажности)**
 Диапазон измерения температуры, °С **от минус 19 до 65**
от минус 19 до 85
(в зависимости от материала корпуса преобразователя)

Предел допустимой основной абсолютной погрешности измерения относительной влажности воздуха, %

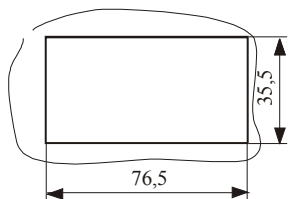
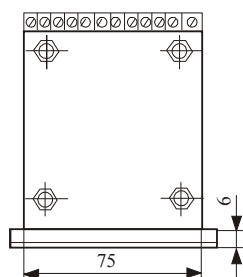
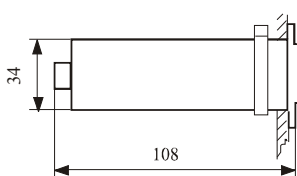
±(4+ЦНР)

Предел допустимой основной абсолютной погрешности измерения температуры воздуха, °С

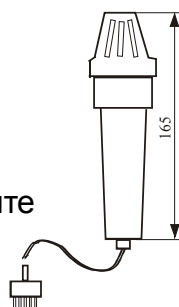
±(1+0,01 | T |), T- температура воздуха

Напряжение питания, В:
от сети переменного тока частотой 50 Гц

220



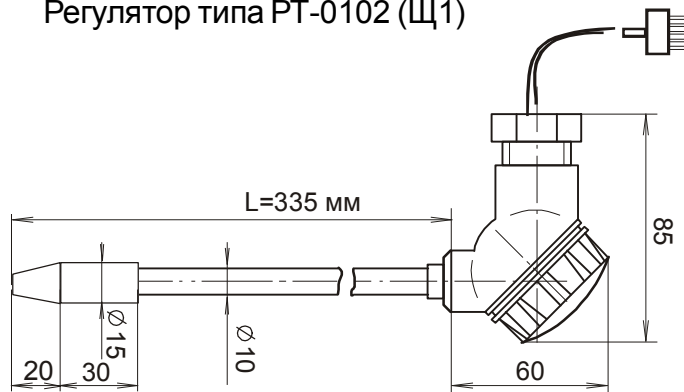
Разметка окна на щите



Преобразователь влажности и температуры (-20...65°C)



Регулятор типа РТ-0102 (Щ1)



Преобразователь влажности и температуры (-20...85°C)*

* Габаритные размеры могут быть изменены