

ПРИЛАД ДЛЯ ВИМІРЮВАННЯ(РЕГУЛЮВАННЯ) ВОЛОГОСТІ І ТЕМПЕРАТУРИ ПОВІТРЯ

Призначений для оперативного вимірювання температури, відносної вологості повітря. Складається з регулятора типу РТ-0102 та перетворювач вологості і температури повітря.

Діапазон вимірювання відносної вологості, %

**від 0 до 99 (без конденсації
вологи)**

Діапазон вимірювання температури, °С

**від мінус 19 до 65
від мінус 19 до 85
(залежно від матеріалу кор-
пусу перетворювача)**

Границя допустимої основної абсолютної похибки вимірювання відносної вологості повітря, %

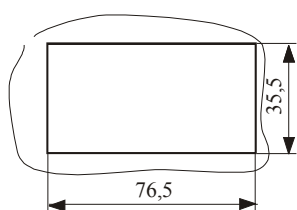
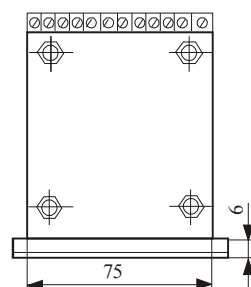
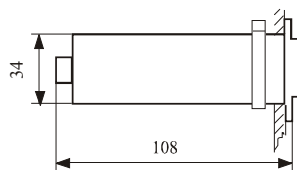
±(4+ЦНР)

Границя допустимої основної абсолютної похибки вимірювання температури повітря, °С

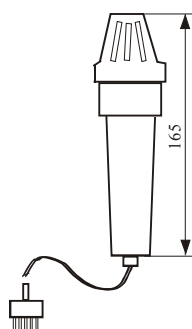
**±(1+0,01 | T |),
Т- температура
повітря**

Напруга живлення, В

від мережі змінного струму частотою 50 Гц **220**



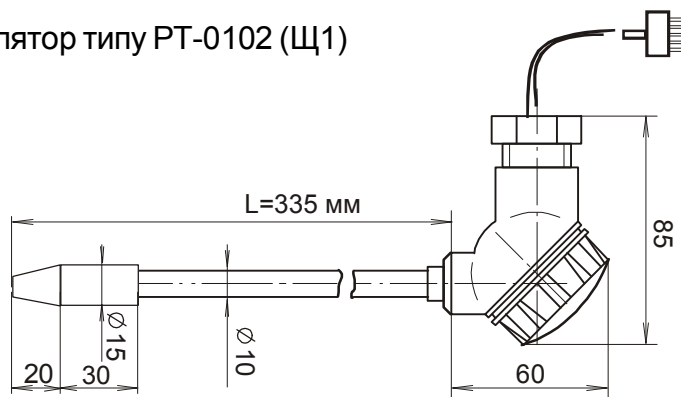
Розмітка вікна на щиті



Перетворювач вологості і температури (-20...65°C)



Регулятор типу РТ-0102 (Щ1)



Перетворювач вологості і температури (-20...85°C)*

* Габаритні розміри можуть бути змінені