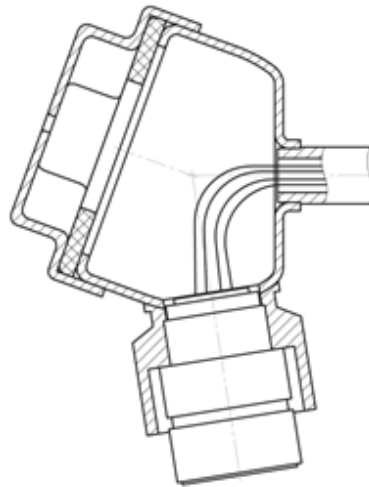
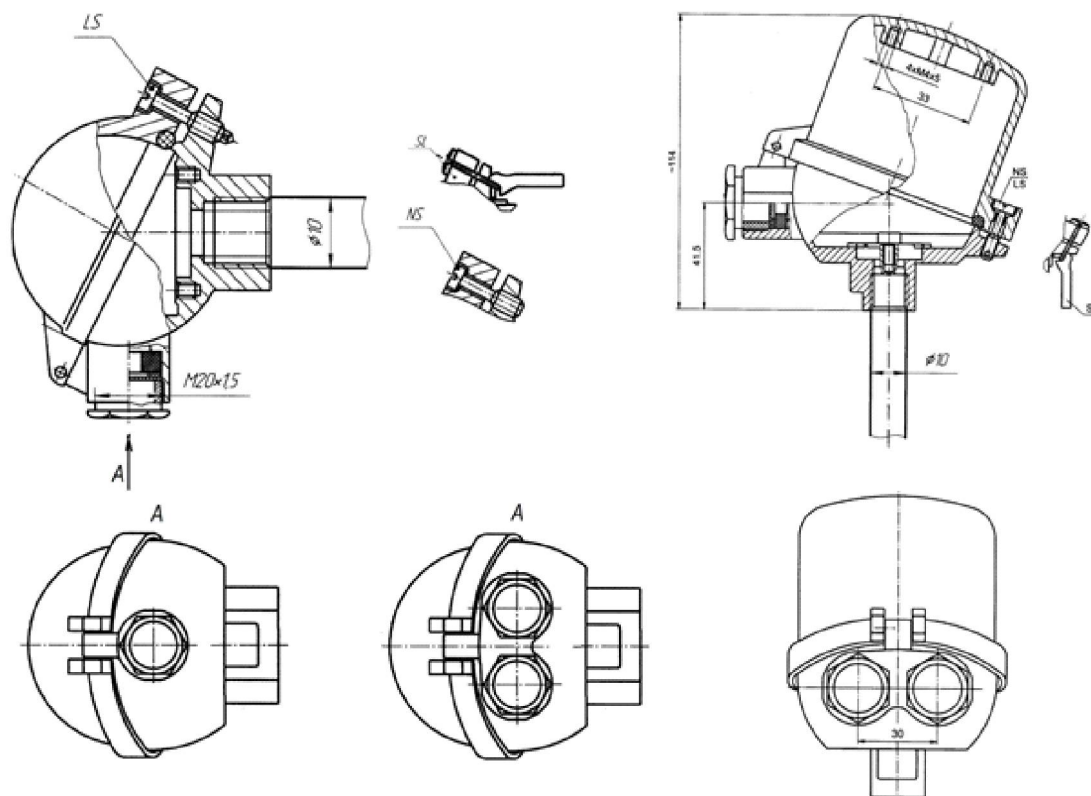


Чертеж наружной части ТСП-0690 с разъемом, с головками типов NAA, DAND, DANDW? БАУИ.408724.023 СБ, БАУИ.408724.024 и электрические схемы подключения



. Рис. 1 - Чертеж наружной части ТСП-0690 с разъемом (рис. 2)



а) головка типа NAA

б) головка типа DAND

б) головка типа DANDW

Рис. 2 - Чертеж наружной части ТСП-0690 (рис. 2) с головкой типов NAA, DAND, DANDW