

а) головка типа NAA      б) головка типа DAND      в) головка типа DANDW

Рис. 5 - Чертеж наружной части ТХА-1090, ТХК-1090 с головкой типов NAA, DAND, DANDW

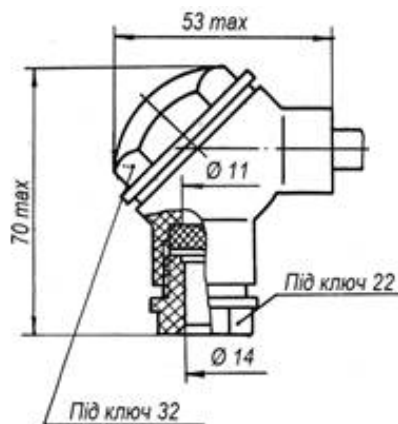


Рис. 6 - Чертеж наружной части ТХА-1090, ТХК-1090 с головкой типа ПБВИ.408724.001 СБ

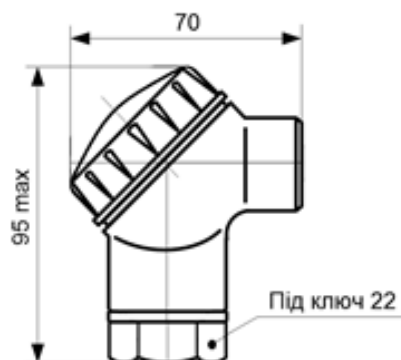


Рис. 7 - Чертеж наружной части ТХА-1090, ТХК-1090 с головкой типа ПБВИ.408724.003 СБ