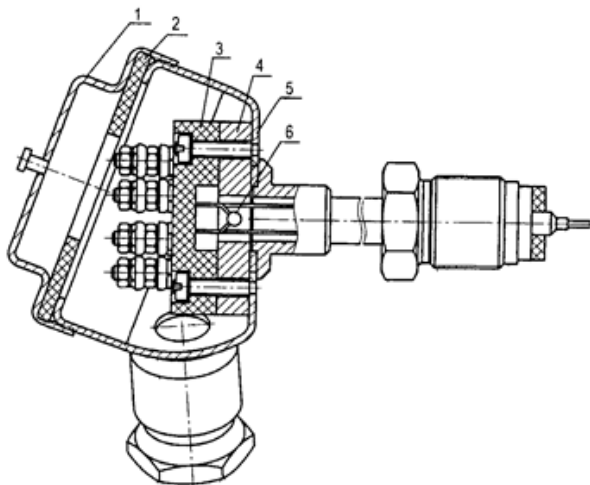
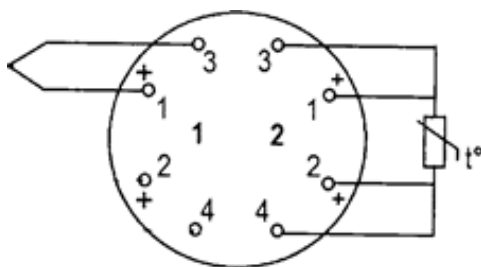


КРЕСЛЕНИК ЗОВНІШНЬОЇ ЧАСТИНИ ТХА-1090, ТХК-1090 З ВМОНТОВАНИМ ЕЛЕМЕНТОМ ЧУТЛИВИМ ТЕРМОМЕТРИЧНИМ ПЛАТИНОВИМ (ЕЧ) ТА ЕЛЕКТРИЧНІ СХЕМИ ПІД'ЄДНАННЯ

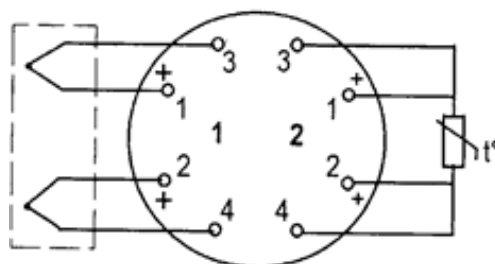


- 1 - накривка;
- 2 - прокладка;
- 3 - колодка;
- 4 - вирівнювальний блок;
- 5 - головка;
- 6 - ЕЧ.

Рис. 1 - Кресленник зовнішньої частини ТХА-1090, ТХК-1090 з вмонтованим ЕЧ



а) для ТХА-1090, ТХК-1090  
(рисунок 1-3, 5, 6, 8)



б) для ТХА-1090, ТХК-1090  
(рисунок 2-4)

Рис. 2 - Електричні схеми під'єднання ТХА-1090, ТХК-1090 з вмонтованим ЕЧ