

а) головка типу NAA

б) головка типу DAND

в) головка типу DANDW

Рис. 5 - Кресленик зовнішньої частини ТХА-1090, ТХК-1090 з головкою типів NAA, DAND, DANDW

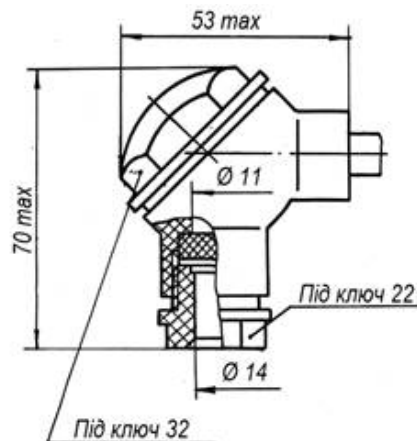


Рис. 6 - Кресленик зовнішньої частини ТХА-1090, ТХК-1090 з головкою ПБВИ.408724.001-01 СБ

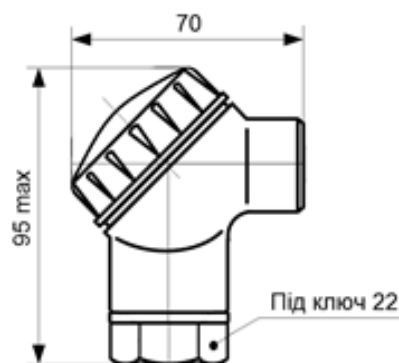


Рис. 7 - Кресленик зовнішньої частини ТХА-1090, ТХК-1090 з головкою типу ПБВИ.408724.003 СБ