

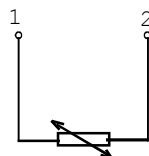
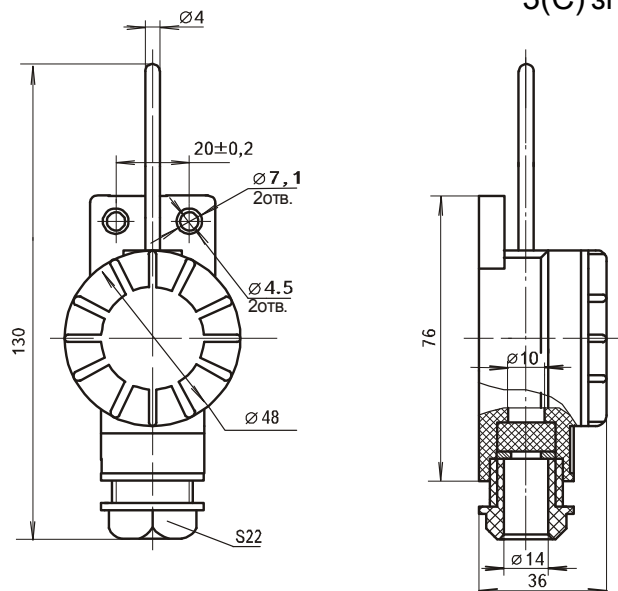
ТЕРМОПЕРЕТВОРЮВАЧІ ОПОРУ ТСП-1290, ТСМ-1290
(ТУ У3.48-04850451-059-1999)

Призначені для вимірювання температури повітря в приміщеннях, в тому числі атомних електростанцій.

На атомних станціях встановлюються в технологічно необслуговуваних приміщеннях зони суворого режиму.

Термоперетворювачі працездатні при температурі оточуючого повітря від мінус 50 до 60 °С і відносній вологості повітря 100% при температурі 30 °С.

Діапазон вимірюваних температур, °С	від мінус 50 до 150
Умовна позначка НСХ	
ТСП-1290	50П, Pt50, 100П, Pt100
ТСМ-1290	50М
Значення опору при 0 °С, Ом	
ТСП-1290	50±0,06; 100±0,12
ТСМ-1290	50±0,06; 100±0,13
Клас допуску	В
Час термічної реакції $\tau_{63,2\%}$, с	120
Температурний коефіцієнт ТО α , °С ⁻¹	
ТСП-1290	0,00391; 0,00385
ТСМ-1290	0,00428; 0,00426
Максимально допустимий відхил від НСХ (допуск), °С	±(0,3+0,005 t)
Умовний тиск, МПа	0,4
Ресурс, год	80000
Матеріал корпусу	пресматеріал АГ-4В
Сейсмостійкість	9 балів згідно з ДСТУ Б.В.1.1-28:2010
Стійкість до горіння	вогнестійкі, не поширюють горіння
Степінь захисту від пилу і води	IP65
Клас безпеки (класифікаційна позначка)	3(ЗН) згідно з НП 306.2.141-2008 3(С) згідно з НП 306.2.202-2015



Схематичне зображення з'єднань