

а) головка типа NAA б) головка типа DAND в) головка типа DANDW

Рис. 5 - Чертеж наружной части ТСП-1390 с головкой типа NAA, DAND, DANDW

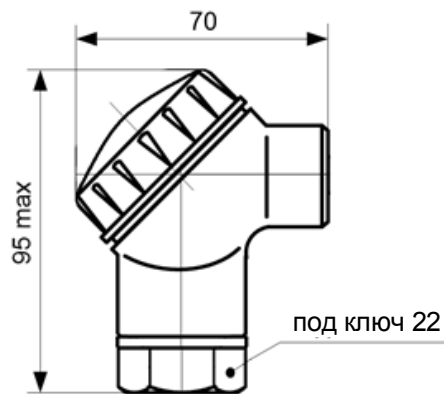


Рис. 6 - Чертеж наружной части ТСП-1390 с головкой типа ПБВИ.408724.023 СБ