

а) головка типу NAA      б) головка типу DAND      в) головка типу DANDW

Рис. 5 - Кресленик зовнішньої частини ТСП-1390 з головкою типів NAA і DAND, DANDW

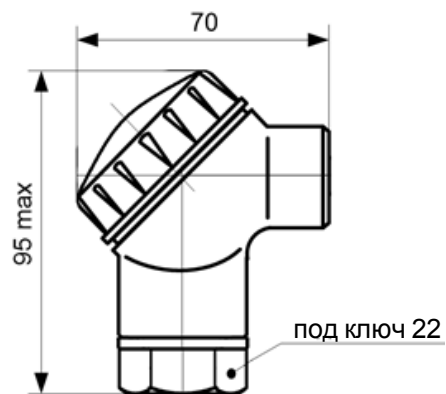


Рис. 6 - Кресленик зовнішньої частини ТСП-1390 з головкою типу ПБВИ.408724.003 СБ