

Рис. 17

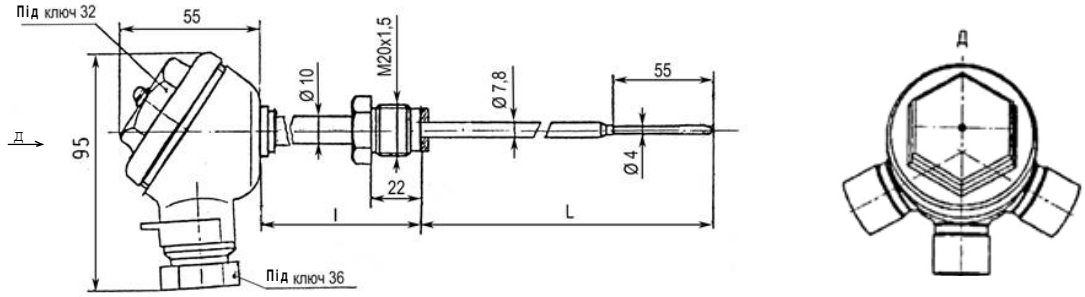


Рис. 18

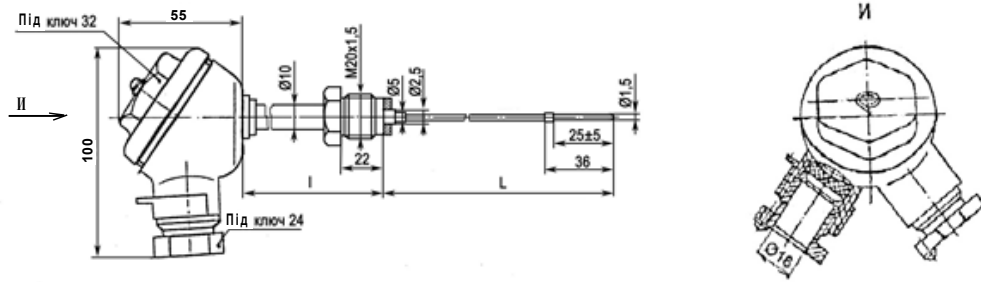


Рис. 19

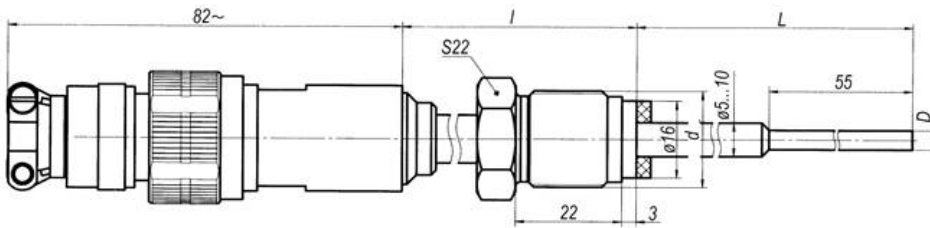
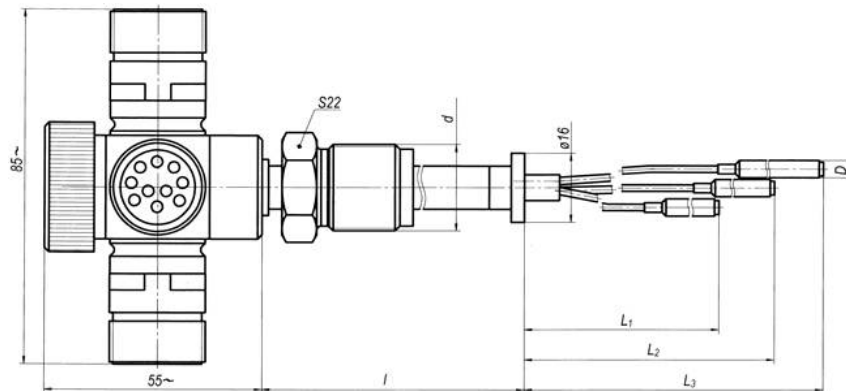


Рис. 20



Встановлення ТО

на площині

на трубопроводі

