

ТХА/ТХК-1690

Рис. 1

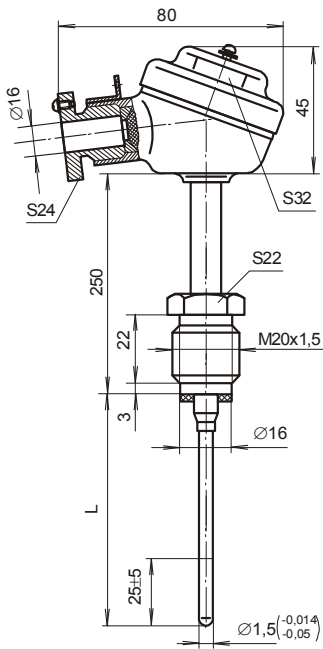


Рис. 2

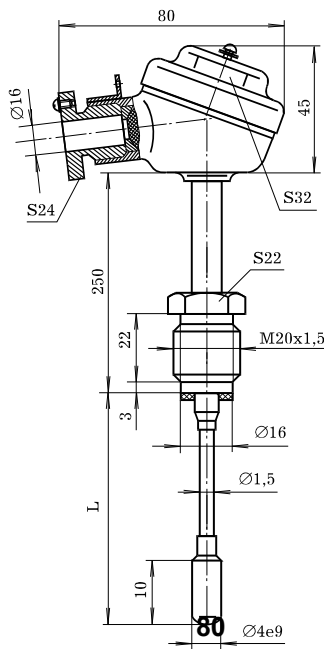
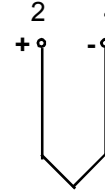


Схема электрическая подключения

для рис. 1, 2, 4, 5



для рис. 3, 6, 7

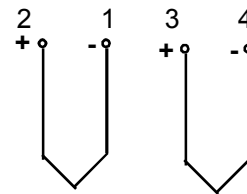


Рис. 3

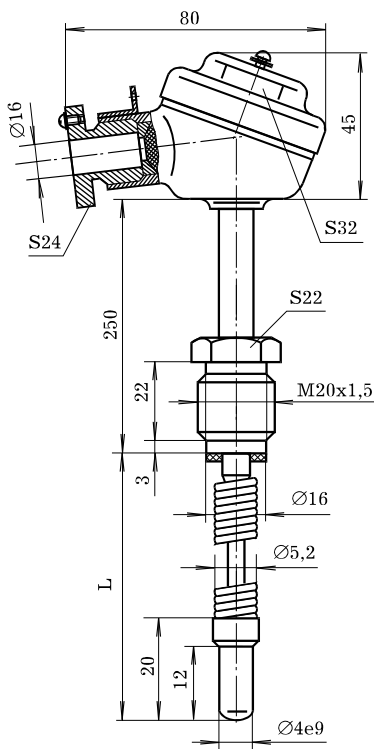


Рис. 4

