

Умовний тиск, МПа

ТХА-1590 рис.1-3,6, ТХК-1590 рис.1-3

ТХА-1690, ТХК-1690

ТХА-1590 рис. 4,5,7-9, ТХК-1590 рис.4,5

Ресурс, год

Сейсмостійкість

Стойкість до горіння

0,63

18,0

80000

9 балів по ДСТУ Б.В.1.1-28:2010

вогнестійкі, не поширюють

горіння

Степінь захисту від пилу і води

ТХА/ТХК-1590

ТХА/ТХК-1690

Клас безпеки (класифікаційна позначка)

IP00

IP65

2(2H) по НП 306.2.141-2008

2(A) по НП 306.2.202-2015

Габаритні розміри показані на рисунках.

### ТХА/ТХК-1590

Рис. 1

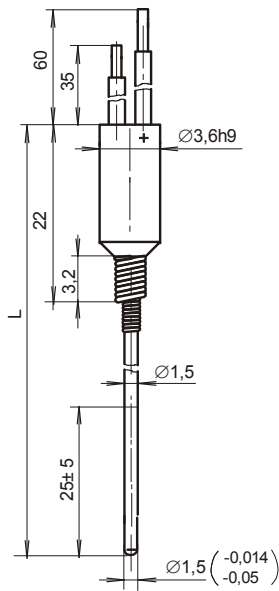


Рис. 2

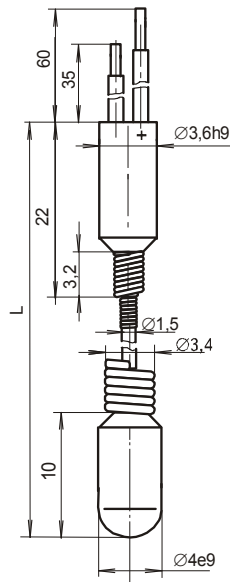


Рис. 3

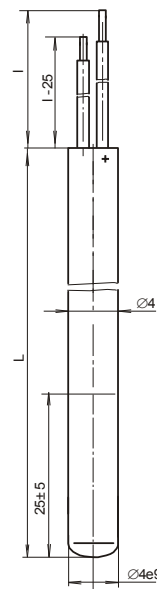


Рис. 4

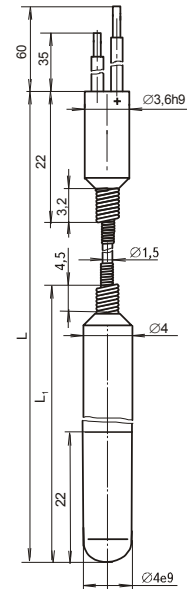
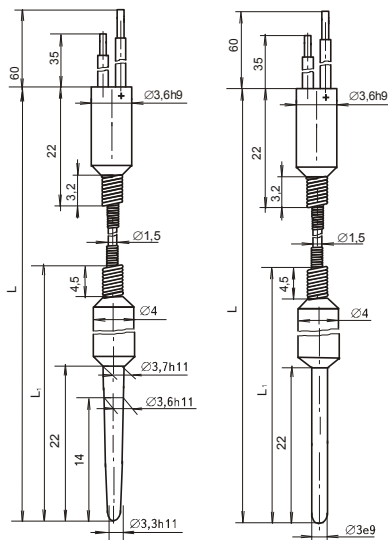


Рис. 5



а)

б)

а) гільза 716321.011-05 (конічна)

б) гільза 716321.011-07 (циліндрична)

Рис.6

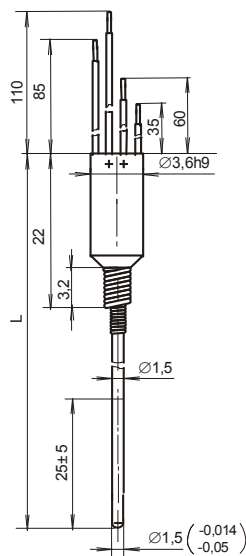


Рис. 7

