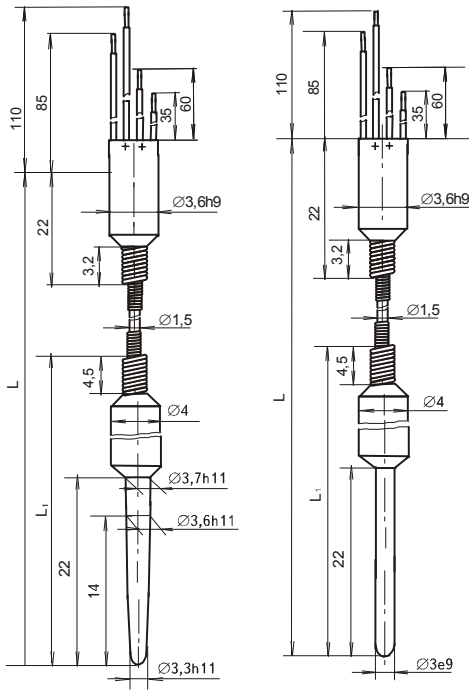


Рис. 8



а)

б)

а) гільза 716321.011-05 (конічна)  
 б) гільза 716321.011-07 (циліндрична)

Рис. 9

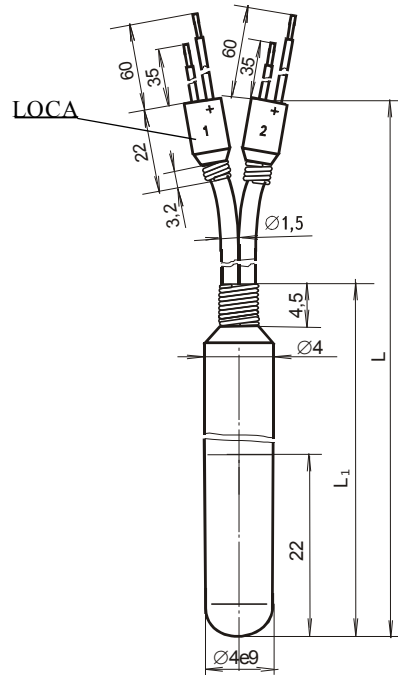
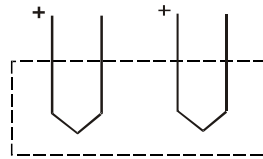
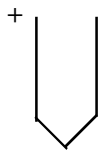


Схема електрична підключення



а) для ТХА-1590, ТХК-1590  
 (рис. 1-5)

б) для ТХА-1590  
 (рис. 6 - 9)

ТХА/ТХК-1690

Рис. 1

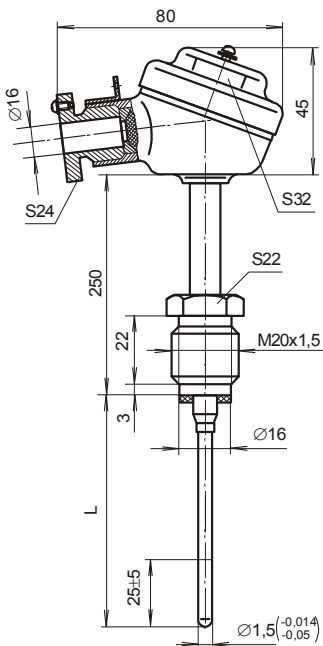


Рис. 2

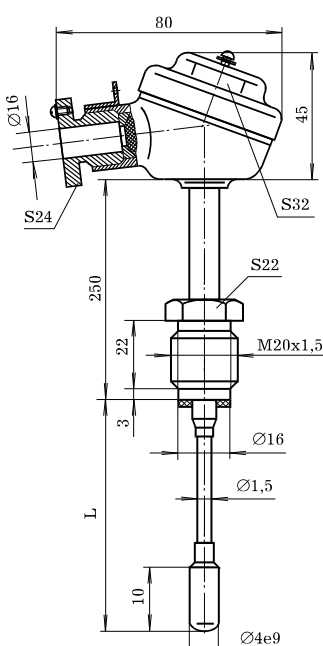


Схема електрична підключення

для рис. 1, 2, 4, 5

для рис. 3, 6, 7

