

КРЕСЛЕНИК ЗОВНІШНЬОЇ ЧАСТИНИ ТХА-1690, ТХК-1690, З ВМОНТОВАНИМ ЕЧ ТА
ЕЛЕКТРИЧНІ СХЕМИ ПІД'ЄДНАННЯ

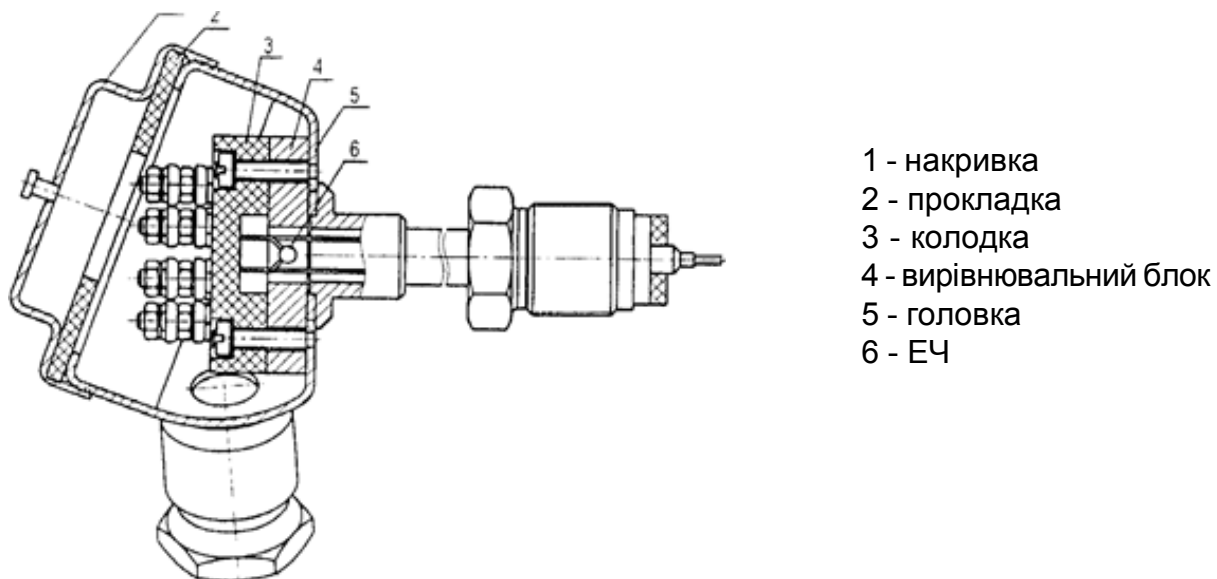
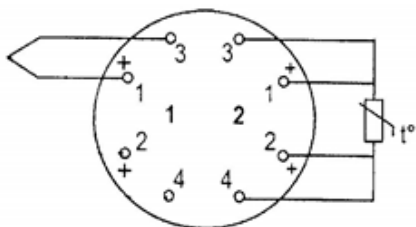
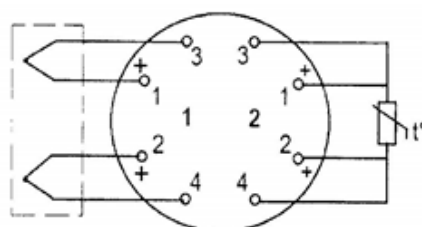


Рис. 1 - Кресленик зовнішньої частини ТХА-1690, ТХК-1690
з вмонтованим ЕЧ



а) для ТХА-1690, ТХК-1690
(рис. 1,2,4,5)



б) для ТХА-1690, ТХК-1690
(рис. 3,6,7)

Рис. 2 - Електричні схеми під'єднання ТХА-1690, ТХК-1690
з вмонтованим ЕЧ