

а) головка типу NAA

б) головка типу DAND

Рис. 5 - Кресленик зовнішньої частини ТХА-1690, ТХК-1690 з головкою типів NAA, DAND

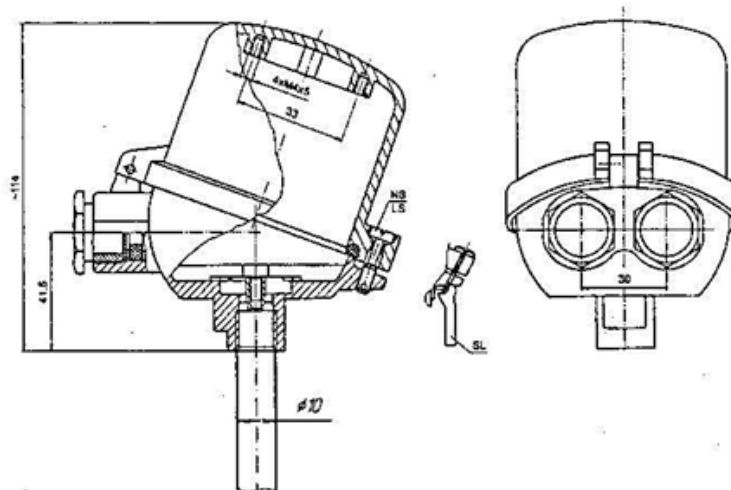


Рис. 6 - Кресленик зовнішньої частини ТХА-1690, ТХК-1690 з головкою типів DANDW