

Рис. 7 - Кресленик зовнішньої частини ТХА-1690, ТХК-1690 з головою типу БАУИ.4087234.023 СБ

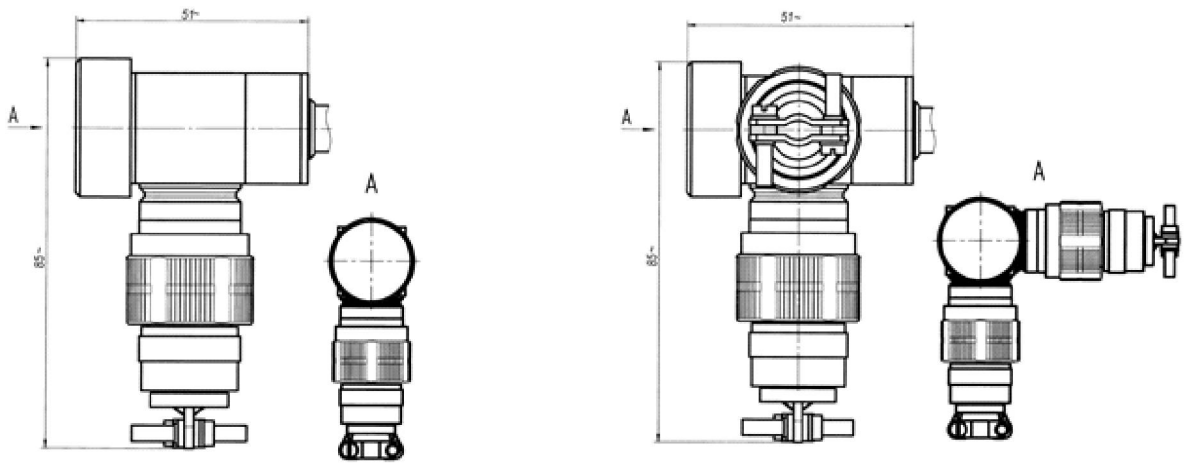


Рис. 8 - Кресленик зовнішньої частини ТХА-1690, ТХК-1690 з головою типу БАУИ.4087234.023 СБ

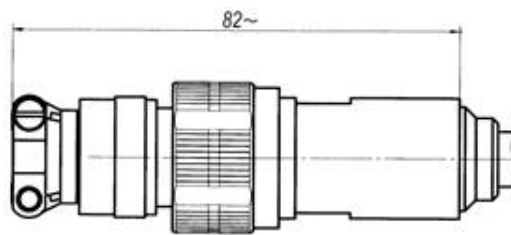


Рис. 9 - Кресленик зовнішньої частини ТХА-1690, ТХК-1690 з головою типу БАУИ.4087234.025 СБ

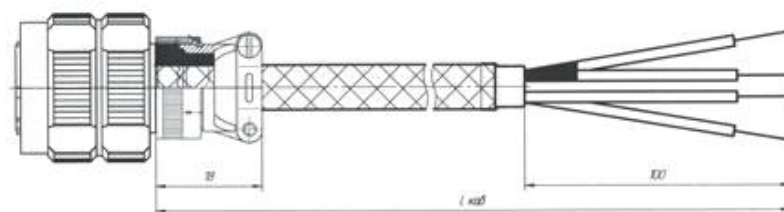


Рис.10 - Кабельная лінія зв'язку MULTITHERM 400-ES зі з'єднувачем УСНЦ144 для режиму ВА