

КРЕСЛЕНИК ЗОВНІШНЬОЇ ЧАСТИНИ ТЕРМОПЕРЕТВОРЮВАЧА ОПОРУ ТСП-1390 ЗІ  
З'ЄДНУВАЧЕМ ТА ЕЛЕКТРИЧНІ СХЕМИ ПІД'ЄДНАННЯ

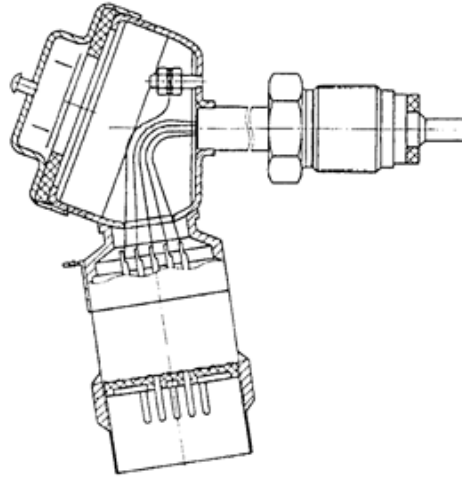
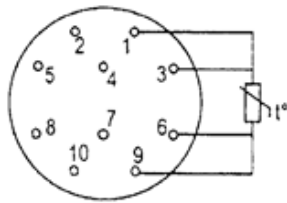
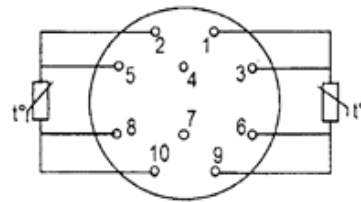


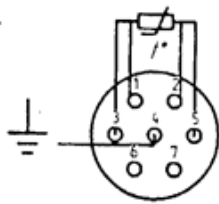
Рис. 1 - Кресленик зовнішньої частини ТСП-1390 зі з'єднувачем



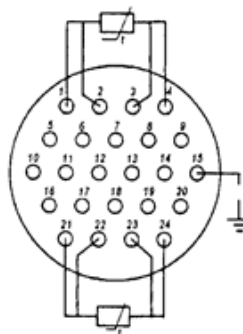
а) для ТСП-1390 зі з'єднувачем СНЦ22  
з одним ЧЕ



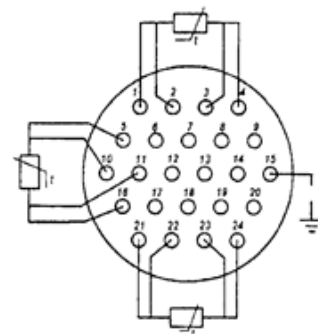
б) для ТСП-1390 зі з'єднувачем СНЦ22  
з двома ЧЕ



в) для ТСП-1390 зі  
з'єднувачем УЗНЦ2  
з одним ЧЕ



г) для ТСП-1390 зі  
з'єднувачем УЗНЦ2  
з двома ЧЕ



д) для ТСП-1390 зі  
з'єднувачем УЗНЦ2  
з трьома ЧЕ

Рис. 2 - Електричні схеми під'єднання ТСП-1390 зі з'єднувачем