

а) головка типу NAA

в) головка типу DAND

Рис. 5 - Кресленик зовнішньої частини ТСП-1390 з головою типів NAA і DAND

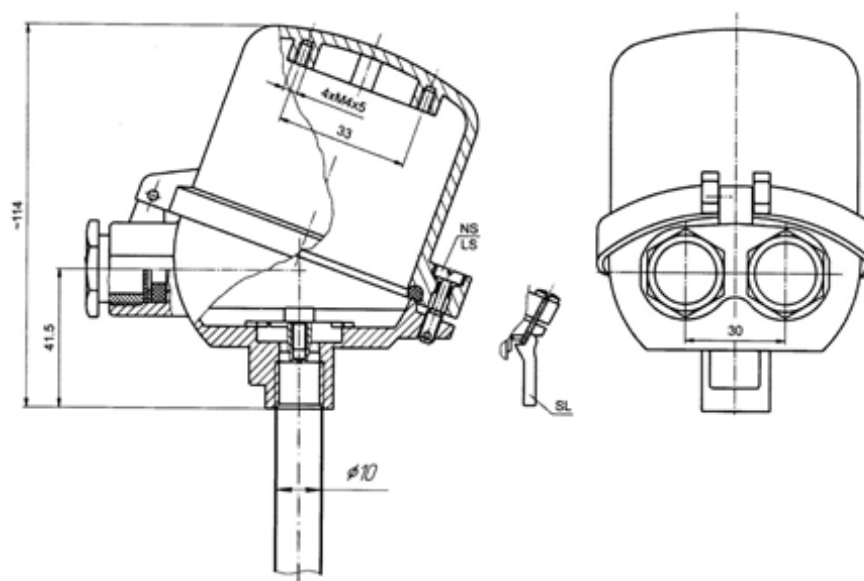


Рис. 6 - Кресленик зовнішньої частини ТСП-1390 з головою типу DANDW