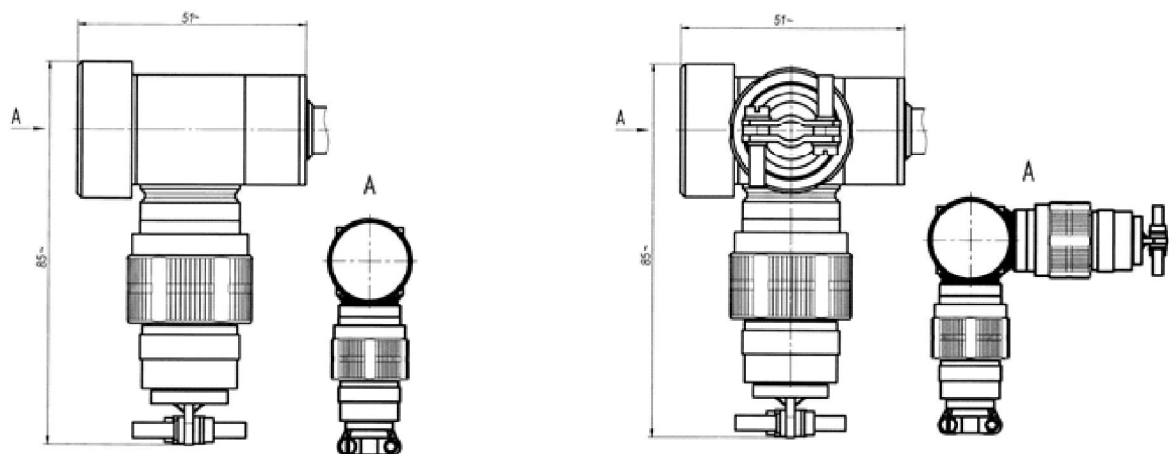


Рис. 7 - Кресленик зовнішньої частини ТСП-1390 з головою БАУИ.408724.023 СБ



а) головка типу БАУИ.408724.024 СБ      в) головка типу БАУИ.408724.024-01 СБ

Рис. 8 - Кресленик зовнішньої частини ТСП-1390 з головою БАУИ.408724.024 СБ

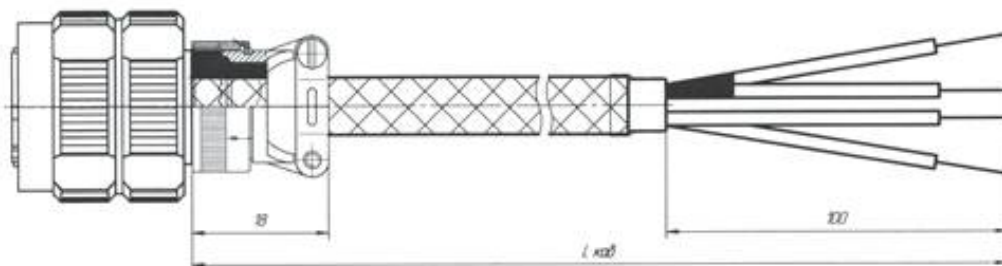


Рис. 9 - Кабельна лінія зв'язку MULTITHERM 400-ES зі з'єднувачем УСНЦ144 для режиму ТА