

Рис. 5 - Кресленик зовнішньої частини ТХА-1090, ТХК-1090 з головкою типів NAA, DAND, DANNDW

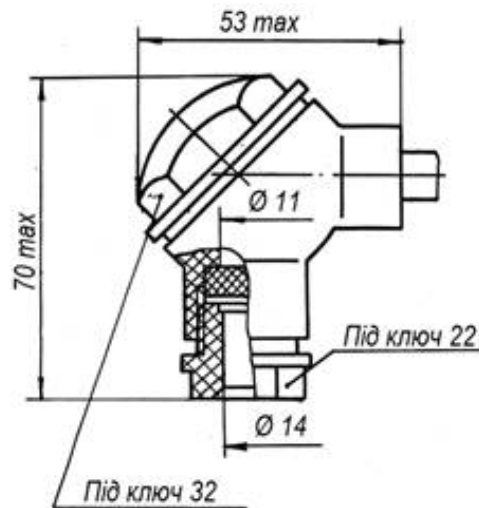


Рис. 6 - Кресленик зовнішньої частини ТХА-1090, ТХК-1090 з головкою ПБВИ.408724.001-01 СБ