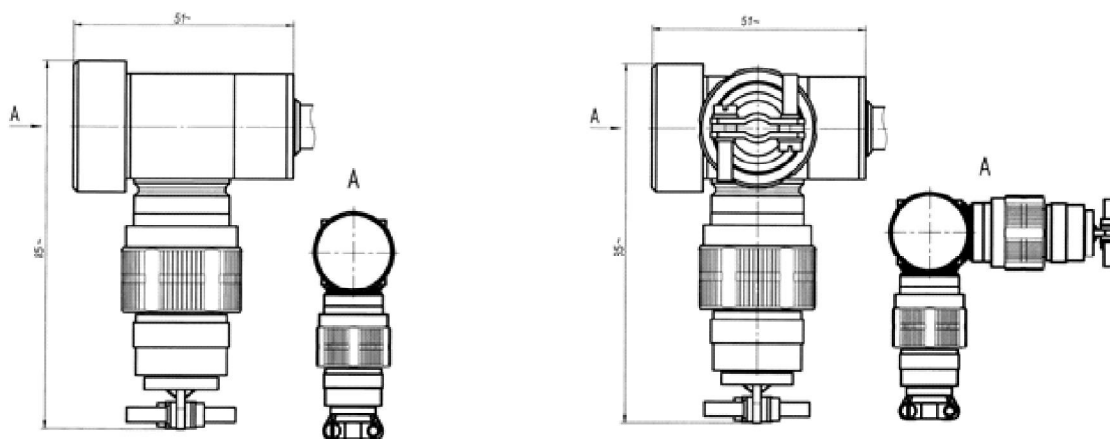


Рис. 7 - Кресленик зовнішньої частини ТХА-1090, ТХК-1090 з головкою БАУИ.408724.023 СБ



а) головка типу БАУИ.408724.024 СБ

в) головка типу БАУИ.408724.024-01 СБ

Рис. 8 - Кресленик зовнішньої частини ТХА-1090, ТХК-1090 з головкою БАУИ.408724.024 СБ

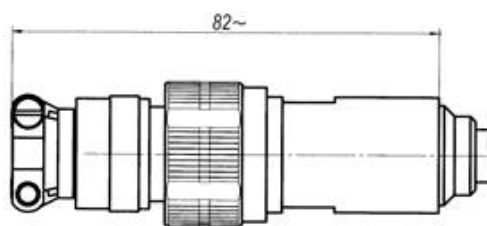


Рис. 9 - Кресленик зовнішньої частини ТХА-1090, ТХК-1090 з головкою БАУИ.408724.025 СБ

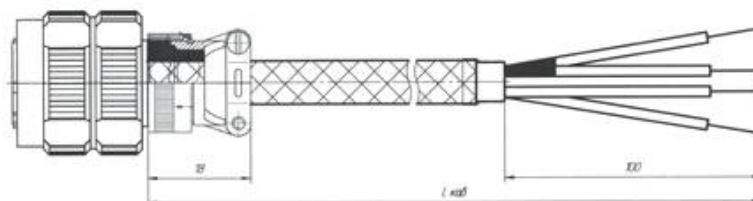


Рис. 10 - Кабельна лінія зв'язку MULTITHERM 400-ES зі з'єднувачем УСНЦ144