

Рис. 1 - Габаритний кресленик ТІР-1509 під ВБР

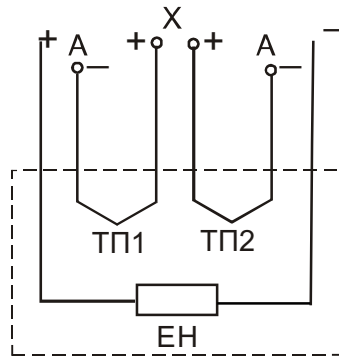


Рис. 2 - Електрична схема під'єднання (для рис. 1)

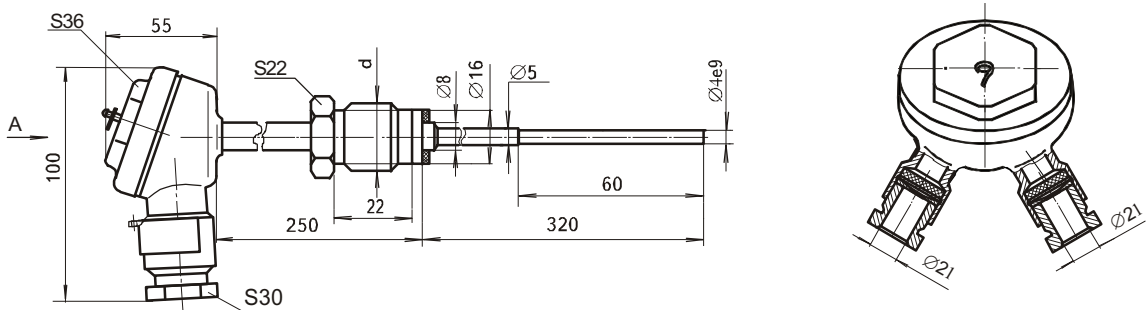


Рис. 3 - Габаритний кресленик ТІР-1509 на петлях ГЦТ

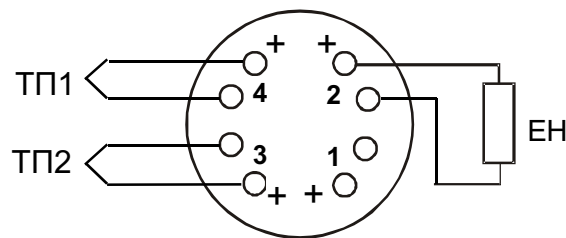


Рис. 4 - Електрична схема під'єднання (для рис. 3)