

УКМ 3 - 8 (блок БЖ)

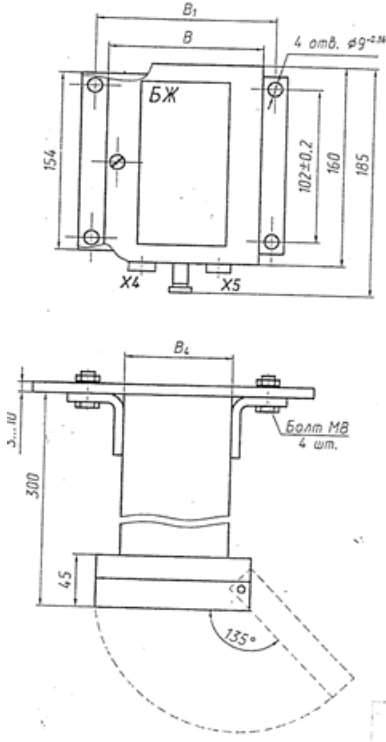


Рис. 1

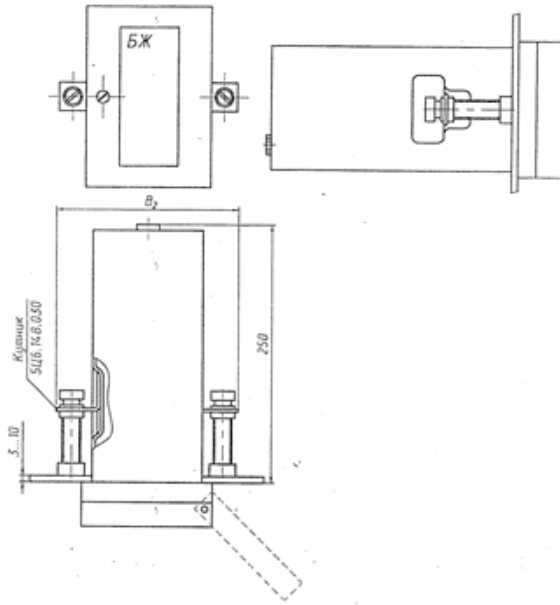
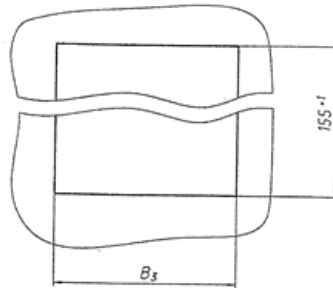


Рис. 2



Розмітка отвору в щиті

Познака КД	Рисунок	Розміри, мм					Познака типу пристрою	Маса, кг	Вид кріплення
		B	B ₁	B ₂	B ₃	B ₄			
5Ц5.087.062; -02; -08; -10	1	120	140±0,2	-	115 ^{+0,87}	114	УКМ 5, УКМ 6	4,5	настінний
-04; -06; -12; -14		200	220±0,2	-	195 ^{+1,15}	194	УКМ 3, УКМ 4	7,0	
-01; -03; -09; -11	2	120	-	170	115 ^{+0,87}	114	УКМ 5, УКМ 6	4,5	щитовий
-05; -07; -13; -15		200	-	250	195 ^{+1,15}	194	УКМ 3, УКМ 4	7,0	
-16; -18; -20; -22	1	120	140±0,2	-	115 ^{+0,87}	114	УКМ 7, УКМ 8	4,3	настінний щитовий
-17; -19; -21; -23	2		-	170					

Примітка – Розміри без відхилів і маса - довідкові