

СТОЙКА БАУИ.301421.002

Призначена для фіксації робочих кінців перетворювачів термоелектричних ТХА-1590, ТХК-1590 в наконечниках каналів ТК і для герметизації каналів ТК в місцях виходу з них перетворювачів термоелектричних.

Входить до комплекту монтажних частин пристрою компенсаційного типу УК 82.

Робочий діапазон температур, °С

від 15 до 150

Клас безпеки

2НК по НП 306.2.141-2008,

2(A) по НП 306.2.202-2015

сталь 12Х18Н10Т

Матеріал

Середній строк служби, років

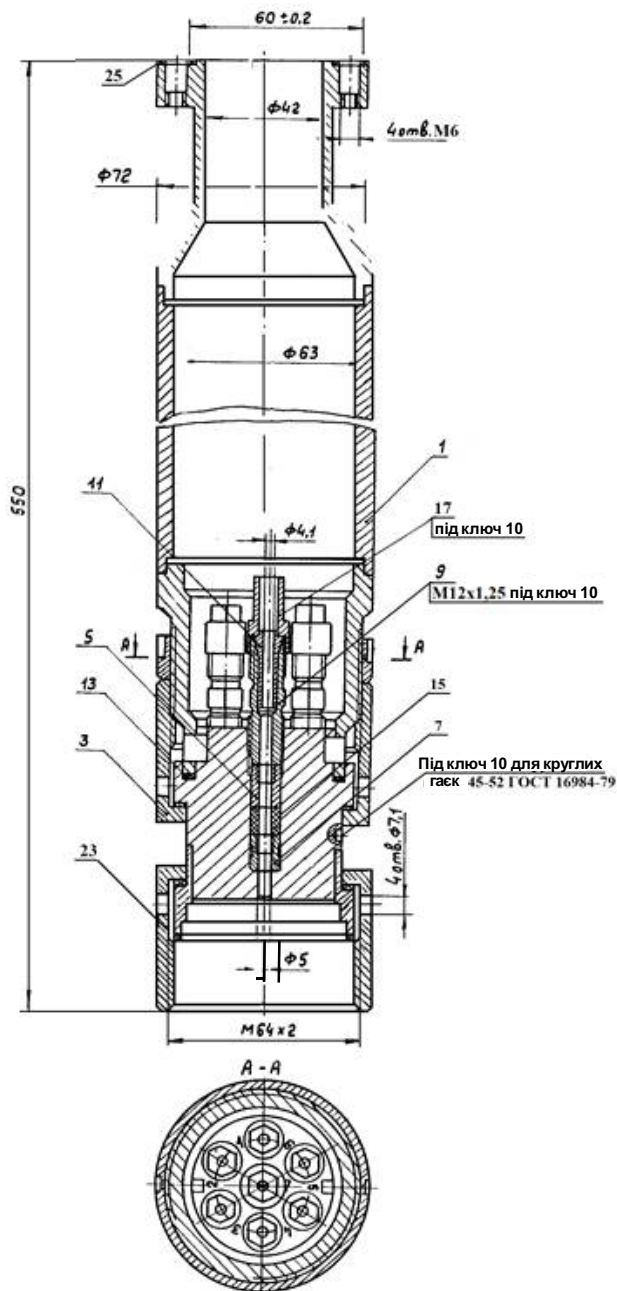
30

Маса, кг

7

Кількість каналів

7



- 1 - корпус
- 3 - фланець
- 5 - втулка
- 7 - втулка
- 9 - втулка
- 11 - цанга
- 13 - прокладка
- 15 - кільце
- 17 - гайка
- 23, 25 - прокладка