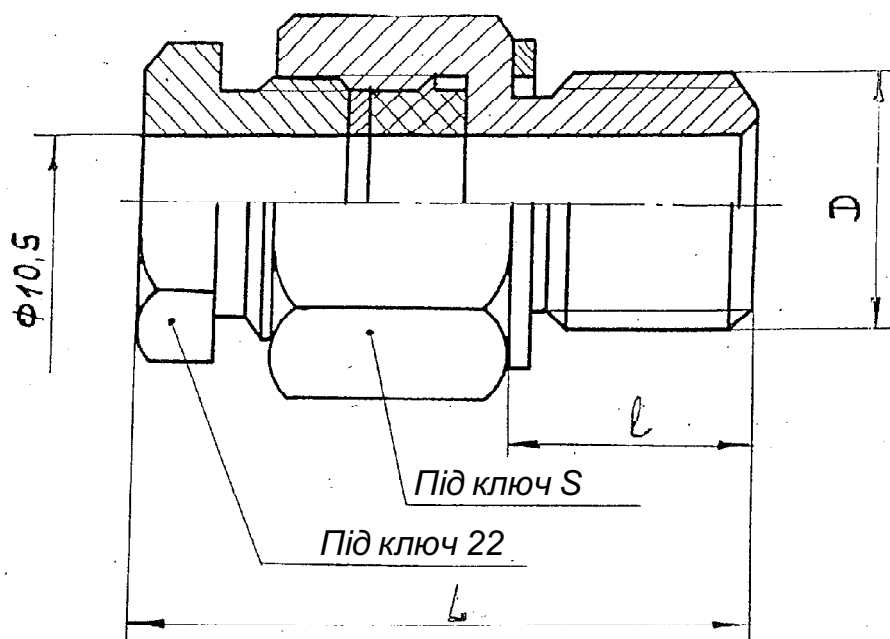


Призначений для використання при встановленні термометрів на об'єктах.



| Позначення | D, мм | S, мм | Матеріал | Маса не більше, г | L, мм | l, мм |
|------------|---------|-------|----------------|-------------------------|-------|-------|
| 4.473.002 | M20x1,5 | 27 | Сталь 20X3 | 135 | 44 | 14 |
| -01 | | | Сталь 12X18Н9Т | | | |
| -02 | M27x2 | 36 | Сталь 20X13 | 240 | 46 | 16 |
| -03 | | | Сталь 12X18Н9Т | | | |