

ТЕРМОМЕТР ОПОРУ ЦИФРОВИЙ ТО-Ц022-3

Призначений для оперативного одночасного вимірювання в трьох точках температури зерна, сипких та в'язких речовин.

Діапазон вимірювання

Основна абсолютна похибка

Живлення

Виконання приладу

Прилад калібровано за даними НСХ Pt1000.

Надається свідоцтво про метрологічну атестацію.

від мінус 30 °С до 60 °С

±0.5 °С

батарея типу „Крона”

переносний

На лицевій панелі приладу встановлено кнопки перемикавання зон вимірювання проколюючого термоперетворювача 3-зонного ТО-010-3М (номінальна статична характеристика (далі – НСХ) Pt1000) та кнопку включення/виключення живлення.



Рис. 1 Зовнішній вигляд ТОЦ-022-3 з термоперетворювачем ТО-010-3М

Термоперетворювач ТО-010-3М виготовлений у вигляді щупа з голівкою і рукою.

Всередині металевої арматури розміщено три чутливих елементи НСХ Pt1000 в місцях, позначених на рис. 2 - „1-а зона”, „2-а зона”, „3-я зона”. З цифровим приладом ТО-010-3М з'єднується гнучким кабелем.

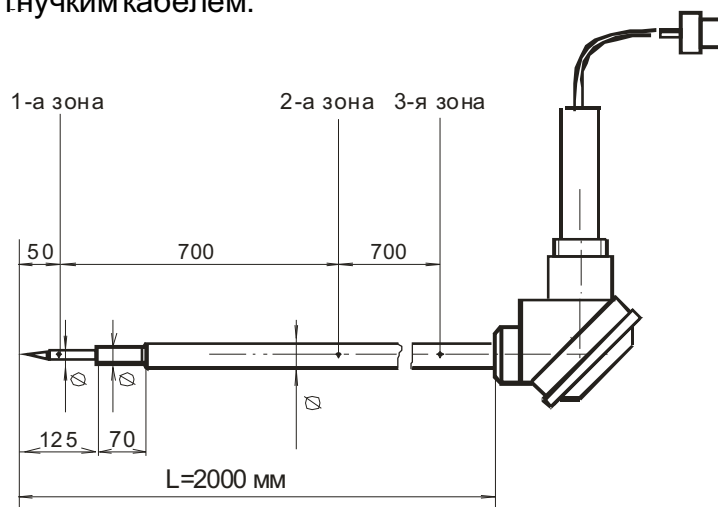


Рис. 2 Термоперетворювач 3-зонний ТО-010-3М *

*На вимогу замовника можливі зміни в конструкції.