

ТЕРМОПЕРЕТВОРЮВАЧІ З УНІФІКОВАНИМ ВИХІДНИМ СИГНАЛОМ ТСПУ/ТСМУ/ТХАУ-0288, ТСПУ/ТСМУ/ТХАУ-0289

Призначені для вимірювання температури шляхом перетворення температури в уніфікований вихідний сигнал постійного струму 4 - 20 мА, чи 0 - 5 мА.

Складаються з первинного термоперетворювача в арматурі, в головку якого, вмонтований вимірювальний перетворювач ПВУ-0197, який може поставлятися як окремий виріб.

Виконання вибухобезпечне (ІЕхdІІСТ6Х) і звичайне.

Напруга живлення, В	12 - 36
Опір навантаження, кОм	
з вихідним сигналом 4-20мА	до 1,2
з вихідним сигналом 0-5мА	до 3
Границя допустимого значення основної похибки, %	0,5 - 1,0
Температура навколишнього середовища, °С	від мінус 40 до 70

Тип термоперетворювача	Умовна (літерна) позначка НСХ	Діапазон вимірювальних температур, °С	Похибка, %
ТСПУ-0289 ТСПУ-0288	50П 100П	від мінус 50 до 50 від мінус 25 до 25 від 0 до 50 від 0 до 100 від 0 до 200 від 0 до 400 на замовлення	0,50; 0,25
ТСМУ-0289 ТСМУ-0288	50М 100М	від мінус 50 до 50 від мінус 25 до 25 від 0 до 50 від 0 до 100 від 0 до 150	0,50; 0,25
ТХАУ-0289 ТХАУ-0288	ХА	від 0 до 400 від 0 до 600 від 0 до 800 на замовлення	1,00

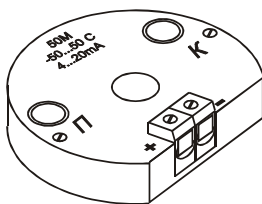


Рис. 1 -
Перетворювач ПВУ-0197

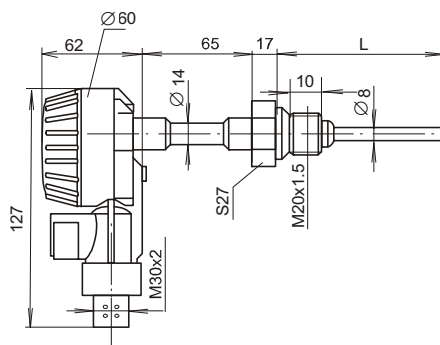


Рис. 2 -
Термоперетворювач
ТХХУ-0289

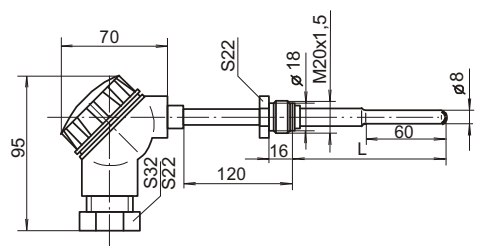


Рис. 1 -
Термоперетворювач
ТХХУ-0288