

ТЕРМОПЕРЕТВОРЮВАЧІ З УНІФІКОВАНИМ ВИХІДНИМ СИГНАЛОМ
ТИПУ ТСМУ-0198, ТСПУ- 0198, ТХАУ- 0198

Призначені для перетворення температури в уніфікований вихідний сигнал постійного струму в діапазоні 4 - 20 мА або 0 - 5 мА.

Напруга живлення, В:

від 12 до 36

Опір навантаження, кОм:

з вихідним сигналом 4 - 20 мА
з вихідним сигналом 0 - 5 мА

до 1,2
до 5

Температура навколишнього повітря, °С

від мінус 40 до 60 (70)

Тип термоперетворювача	Умовне або літерна позначка НСХ	Діапазон перетворення температур, °С	Границі допустимої основної зведеної похибки, %
ТСПУ	50П, 100П	від мінус 50 до 50 від мінус 50 до 100 від 0 до 100 від 0 до 200 від 0 до 400 від 0 до 600 на замовлення	±0,5 або ін. на замовлення
ТСМУ	50М, 100М	від мінус 50 до 50 від 0 до 100 від 0 до 150 на замовлення	±0,5 або ін. на замовлення
ТХАУ	К	від 0 до 400 від 0 до 600 від 0 до 800 на замовлення	±1,0 або ін. на замовлення

В головку термоперетворювача вмонтований перетворювач ПВУ-0197, який може поставлятися як окреми

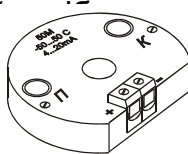


Рис. 1- ПВУ-0197

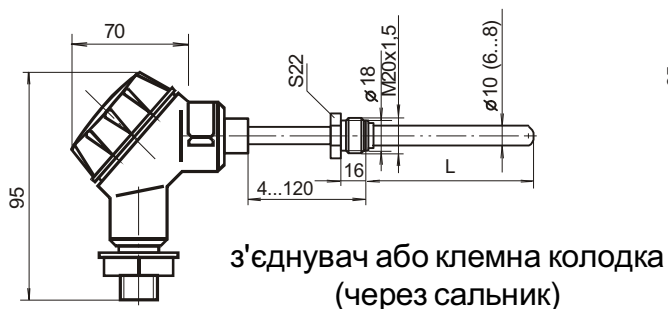


Рис. 2 - Варіант з штуцером

L = 80 - 2000мм

Термоперетворювачі можуть живитися від блоків живлення БЖ-24, БЖ-24-2, БЖ-18 або внутрішнього блока живлення регулятора РТ-0102.

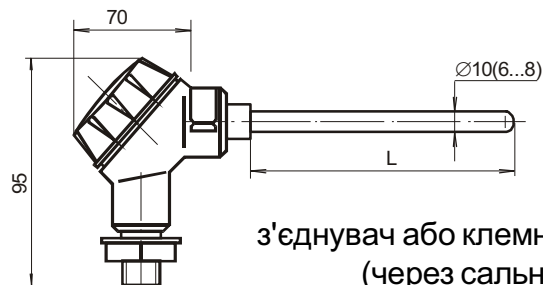


Рис. 3 - Варіант без штуцера