

ТЕРМОМЕТР СОПРОТИВЛЕНИЯ ЦИФРОВОЙ ТО-Ц022-3

Предназначен для оперативного одновременного измерения в трех точках температуры зерна, сыпучих и вязких веществ.

Диапазон измерения, °С

от минус 30 до 60

Основная абсолютная погрешность, °С

±0.5

Питание

типа „Крона”

Исполнение прибора

переносной

Прибор отградуирован по НСХ Pt1000.

Дается свидетельство о метрологической аттестации.

На лицевой панели прибора установлены кнопки переключения зон измерения прокалывающего термопреобразователя 3-х зонного ТО-010-3М (НСХ Pt1000) и кнопка включения/выключения питания.



Рис. 1 Внешний вид ТОЦ-022-3 с термопреобразователем ТО-010-3М

Термопреобразователь ТО-010-3М изготовлен в виде щупа с головкой и ручкой. Внутри металлической арматуры размещены три чувствительных элемента НСХ Pt1000 в местах, обозначенных на рис. 2 - „1-я зона”, „2-я зона”, „3-я зона”. С цифровым прибором ТО-010-3М соединяется гибким кабелем.

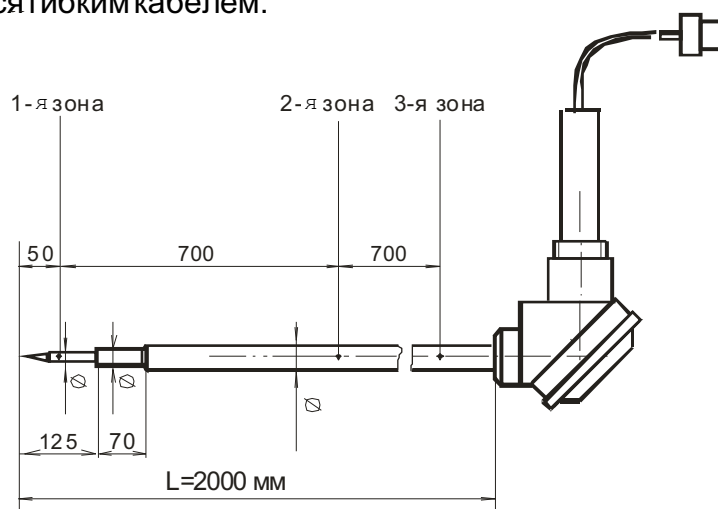


Рис. 2 Термопреобразователь 3-х зонный ТО-010-3М*

*По заказу потребителя возможны изменения в конструкции