

ТЕРМОПРЕОБРАЗОВАТЕЛИ С УНИФИЦИРОВАННЫМ ВЫХОДНЫМ СИГНАЛОМ ТСПУ/ТСМУ/ТХАУ-0288, ТСПУ/ТСМУ/ТХАУ-0289

Предназначены для преобразования температуры в унифицированный выходной сигнал постоянного тока 4 - 20 мА или 0 - 5 мА.

Состоят из первичного термопреобразователя в арматуре, в головку которого вмонтирован измерительный преобразователь ПВУ-0197, который может поставляться как отдельное изделие.

Исполнение - взрывобезопасное (IExdIICT6 X (рис. 2)) и обычное (рис. 3).

Напряжение питания, В	12 - 36
Сопrotивление нагрузки, кОм	
с выходным сигналом 4-20мА	до 1,2
с выходным сигналом 0-5мА	до 3
Предел допустимого значения основной погрешности, %	0,5 - 1,0
Температура окружающей среды, °С	от минус 40 до 70

Тип термопреобразователя	Условное (литерное) обозначение НСХ	Диапазон температур, °С	Погрешность, %
ТСПУ-0289 ТСПУ-0288	50П 100П	от минус 50 до 50 от минус 25 до 25 от 0 до 50 от 0 до 100 от 0 до 200 от 0 до 400 по заказу	0,50; 0,25
ТСМУ-0289 ТСМУ-0288	50М 100М	от минус 50 до 50 от минус 25 до 25 от 0 до 50 от 0 до 100 от 0 до 150	0,50; 0,25
ТХАУ-0289 ТХАУ-0288	ХА	от 0 до 400 от 0 до 600 от 0 до 800 по заказу	1,00

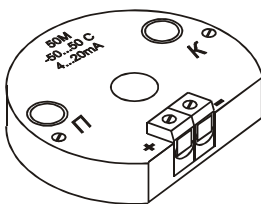


Рис. 1 -
Преобразователь
ПВУ-0197

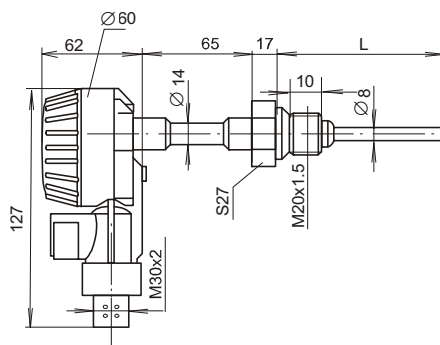


Рис. 2 -
Термопреобразователь
ТХХУ-0289

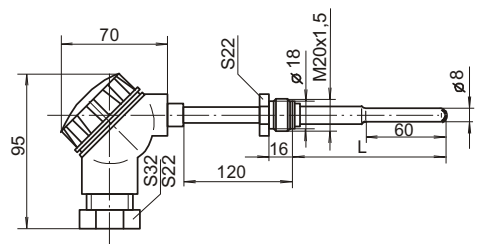


Рис. 3 -
Термопреобразователь
ТХХУ-0288