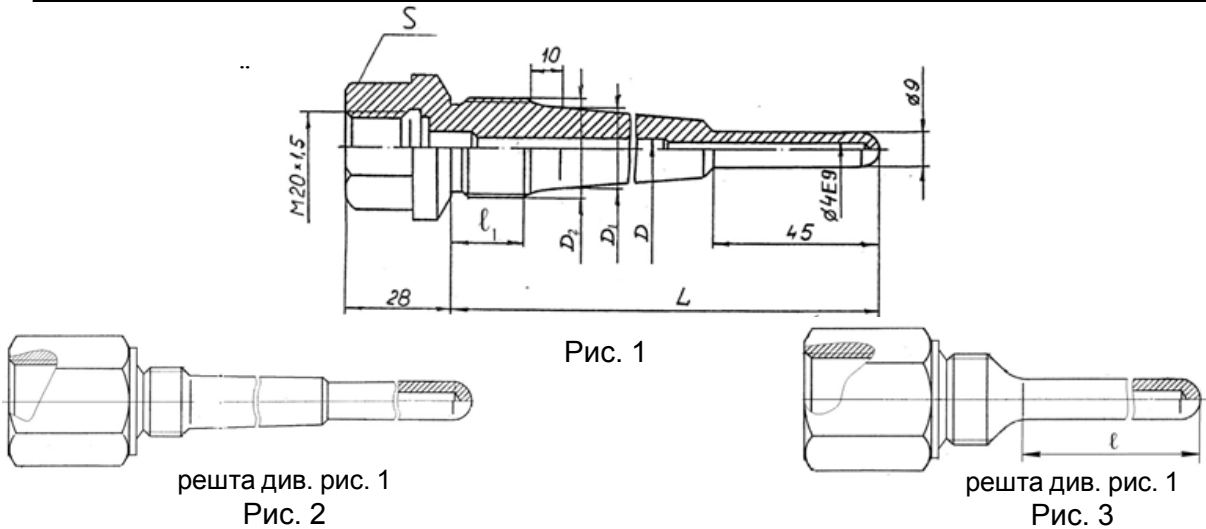


ГІЛЬЗА ЗАХИСНА 716533.002

Призначена для захисту від дії оточуючого середовища перетворювачів термоелектричних і термоперетворювачів опору, що контролюють температуру обладнання машзалів АЕС, АСТ, ТЕЦ, ГРЕС.

Можуть бути використані в різних галузях промисловості.

Тип гільзи	Параметри робочої зони			Матеріал	Строк служби
	середовище	T, °C	P, МПа		
716533.002	Вода, пара	365	18	08X18H10T 12X18H10T	30 років
Клас безпеки 2					



Позначка виконання гільзи	Рисунки	Розміри, мм							Маса, кг, не більше ніж		
		L	D	D ₁	D ₂	l ₁	l	S			
БАУИ.716533.002	1	78	6	22	M27×2	20	32	-	0,22		
-01		98							0,24		
-02		118							0,25		
-03		158							0,29		
-04		198							0,32		
-05		248							0,36		
-06		78	11	-	-	-	-	0,21			
-07		98						0,23			
-08		118						0,24			
-09		158						0,28			
-10		198						0,31			
-11	248	0,35									
-12	2	160	6	15	M20×1,5	14	27	-	0,21		
-13		200							0,24		
-14		250							0,25		
-15		120	7	-	G½	-	-	-	0,19		
-16		160							0,21		
-17		200	6	12,5	M16×1,5	14	24	-	0,24		
-18		80							0,17		
-19		120							0,19		
-20		160							0,21		
-21		50	-	-	-	-	-	-	0,16		
-22	60	M20×1,5							40,5	27	0,17
-23	60	M27×2							20	31	32
-24	2	80	6	15	M20×1,5	14	-	27	0,18		
-25		120							0,20		
-26		100	7	-	G½	-	-	-	0,18		
-27		80							0,17		