

## РЕГУЛЯТОРЫ-ИЗМЕРИТЕЛИ ТИПА РТ-0102 (ТУ У 33.2-04850451-068:2007)

**РТ-0102С** (настенный вариант), **РТ-0102DIN** (на DIN-рейку)

Предназначены для автоматического регулирования, индикации, сигнализации значений температуры, давления и других физических величин, преобразованных в унифицированный сигнал, в разных технологических процессах.

Обеспечивают:

- регулирование двухпозиционное, трехпозиционное или пропорционально-интегрально-дифференциальное (ПИД), регулирование задвижками, регулирование с применением таймера;
- высокоточное измерение и регулирование;
- при использовании барьера искрозащиты работают с преобразователями, размещенными во взрывоопасной зоне.

Количество входных каналов: 1.

Работают в комплекте с:

- **термопреобразователями сопротивления ТС** с НСХ: 50М; 100М; 50П; 100П; Pt100; Pt500; Pt1000; гр.21, 23, NTC и др., (диапазон от минус 50 (200) до 600°С)

- **преобразователями термоэлектрическими ПТ** с НСХ: ХА(К); ХК(Л); ПП(С,Р); ПР(В); ЖК(Ж); (Т); ВР(А-1), (диапазон от минус 50 до 2000°С);

- **измерительными преобразователями ИП** разных физических величин с унифицированным выходным сигналом: 0-5мА; 4-20мА; 0-20мА; 0-0.1В; 0-1В; 0-10В; 0-1кГц; 0-10кГц, оптическими пирометрами (например, ТЕРА-50).

Абсолютная погрешность измерения:

**0,1...1°С для РТ-0102 ТС;**

**1...3°С для РТ-0102 ПТ;**

**0,25 % для РТ-0102 ИП;**

**0,05°С (0,05 %) для высокоточных регуляторов.**

**1, 2**

Количество выходов :

Выходы:

- электромагнитное реле РЭ (для коммутации 1 А (до 8А) при 220В);
- оптосимистор ОС (для коммутации до 1 А при 600 (800)В);
- трехфазный оптосимистор (выносной блок);
- транзисторный ключ ТК (для коммутации 50 (150)мА при 50 (300)В постоянного тока);
- аналоговый выход: 0(4)...20мА - АВ20; 0...5мА - АВ5 (выносной блок).

Питание: **220 (9..24)В** переменного тока или **12..36В** постоянного тока (24В - при спецзаказе).

Степень защиты

**IP 65** для настенного варианта.

Габаритные размеры, мм:

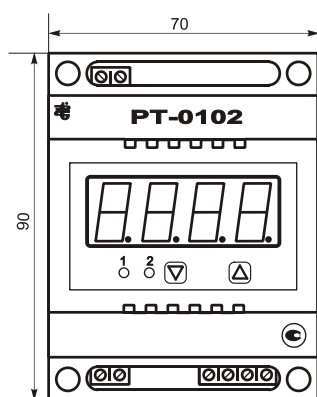
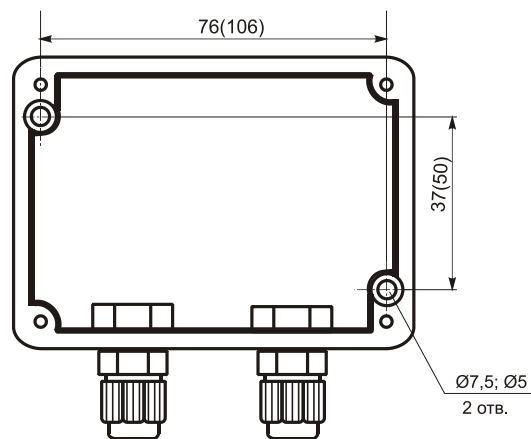
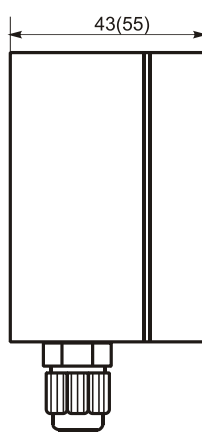
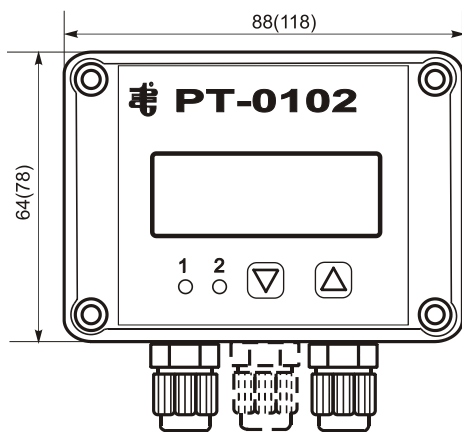
РТ-0102С

**90x74x43()** или **118x78x55.**

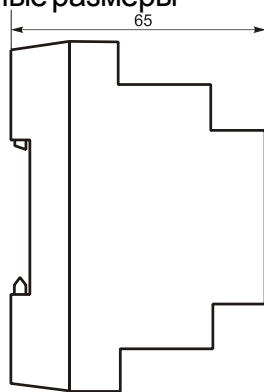
РТ-0102DIN

**90x70x65**

**Внимание!** Возможны изменения технических характеристик (диапазон, НСХ, погрешность и др.); комплектация термопреобразователями разных конструкций



Габаритные размеры



Вид со снятой верхней крышкой  
(крепежные размеры)