

РЕГУЛЯТОРИ-ВИМІРЮВАЧІ ТИПУ РТ-0102 (ТУ У 33.2-04850451-068:2007)

РТ-0102С (настінний варіант), **РТ-0102DIN** (на DIN-рейку)

Призначені для автоматичного регулювання, індикації, сигналізації значень температури, тиску та інших фізичних величин, перетворених в уніфікований сигнал, при різних технологічних процесах. Забезпечують: - регулювання двопозиційне, трипозиційне або пропорційно-інтегрально-диференціальне (ПІД), регулювання із застосуванням таймера;
- високоточне вимірювання і регулювання;
- при використанні бар'єру іскрозахисту працюють з перетворювачами, що знаходяться у вибухонебезпечній зоні.

Кількість вхідних каналів: **1**

Працюють в комплекті з: - **термоперетворювачами опору ТО**: 50М; 100М; 50П; 100П; Pt100; Pt500; Pt1000; гр..21, 23, NTC та ін., (діапазон від мінус 50 (200) до 600°C)
- **перетворювачами термоелектричними ПТ**: ХА(К); ХК(Л); ПП(S,R); ПР(В); ЖК(Ж); МК(Т); ВР(А-1), (діапазон від мінус 50 до 2000°C);
- **вимірювальними перетворювачами ВП різних фізичних величин з уніфікованим вихідним сигналом**: 0-5мА; 4-20мА; 0-20мА; 0-0.1В; 0-1В; 0-10В; 0-1кГц; 0-10кГц, **оптичними пірометрами** (наприклад, ТЕРА-50).

Абсолютна похибка вимірювання: **0,1...1°C для РТ-0102 ТО;**
1...3°C для РТ-0102 ПТ;
0,25 % для РТ-0102 ВП;
0,05°C (0,05 %) для високоточних регуляторів.

Кількість виходів:

Виходи: - **електромагнітне реле РЕ** (для комутації 1 А (до 8А) при 220В);
- **оптосімистор ОС** (для комутації до 1 А при 600 (800)В);
- **трифазний оптосімистор** (виносний блок);
- **транзисторний ключ ТК** (для комутації 50 (150)мА при 50 (300)В постійного струму);
- **аналоговий вихід**: 0(4)...20мА - АВ20; 0...5мА - АВ5 (виносний блок)

Живлення: **220(9..24)В змінного струму або 12..36В постійного струму(24В - при спецзамовленні)**

Ступінь захисту

Габаритні розміри, мм:

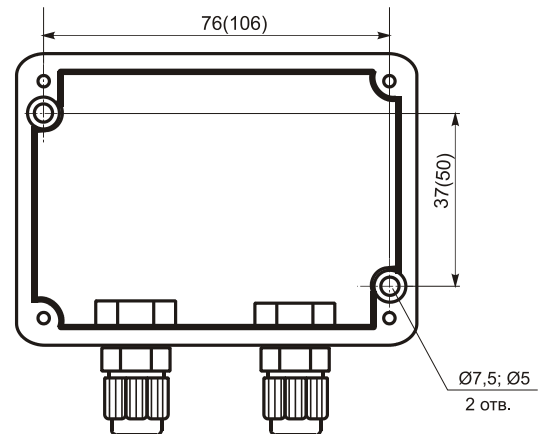
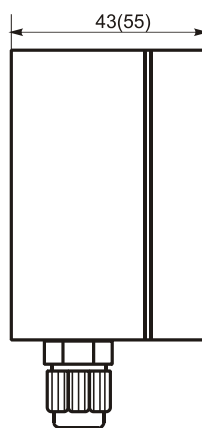
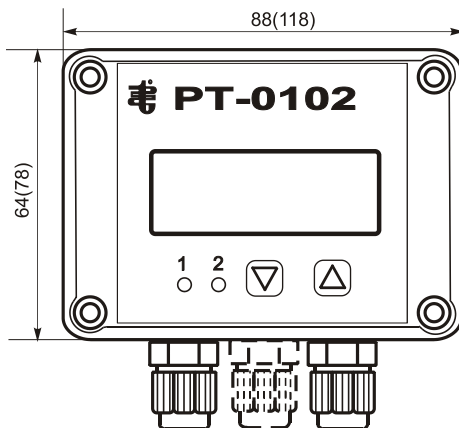
РТ-0102С

РТ-0102DIN

90x74x43 або 118x78x55

90x70x65

Увага! Можливі зміни технічних характеристик (діапазон, НСХ, похибка та ін.); комплектування термоперетворювачами.



Габаритні розміри

Вид зі знятою верхньою кришкою
кріпильні розміри

