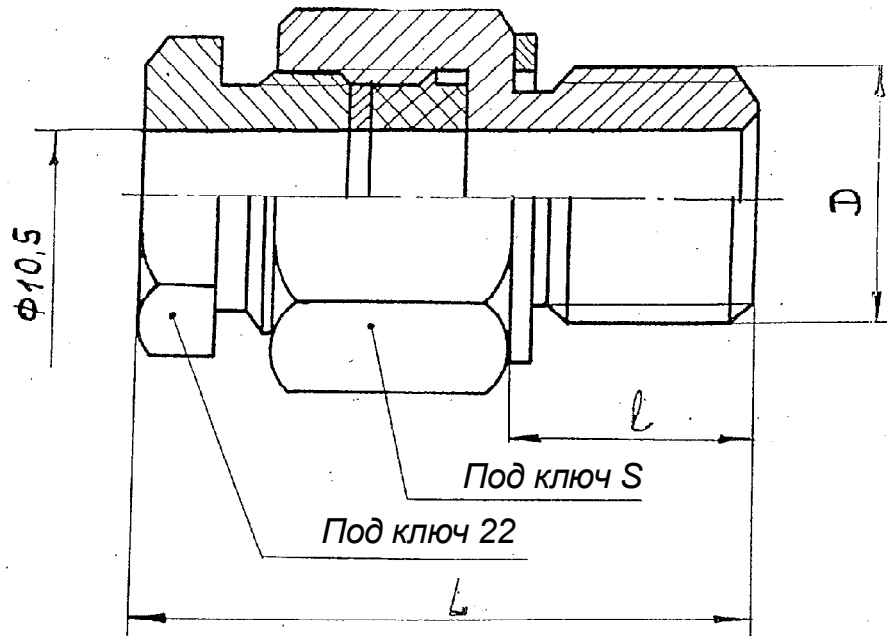


# ШТУЦЕР ПЕРЕДВИЖНОЙ 4.473.002

Предназначен для использования при установке термопреобразователей на объектах.



Обозначение	D, мм	S, мм	Материал	Масса не более, г	L, мм	l, мм
4.473.002	M20x1,5	27	Сталь 20Х3	135	44	14
-01			Сталь 12Х18Н9Т			
-02	M27x2	36	Сталь 20Х13	240	46	16
-03			Сталь 12Х18Н9Т			