

# СТОЙКА БАУИ.301421.002

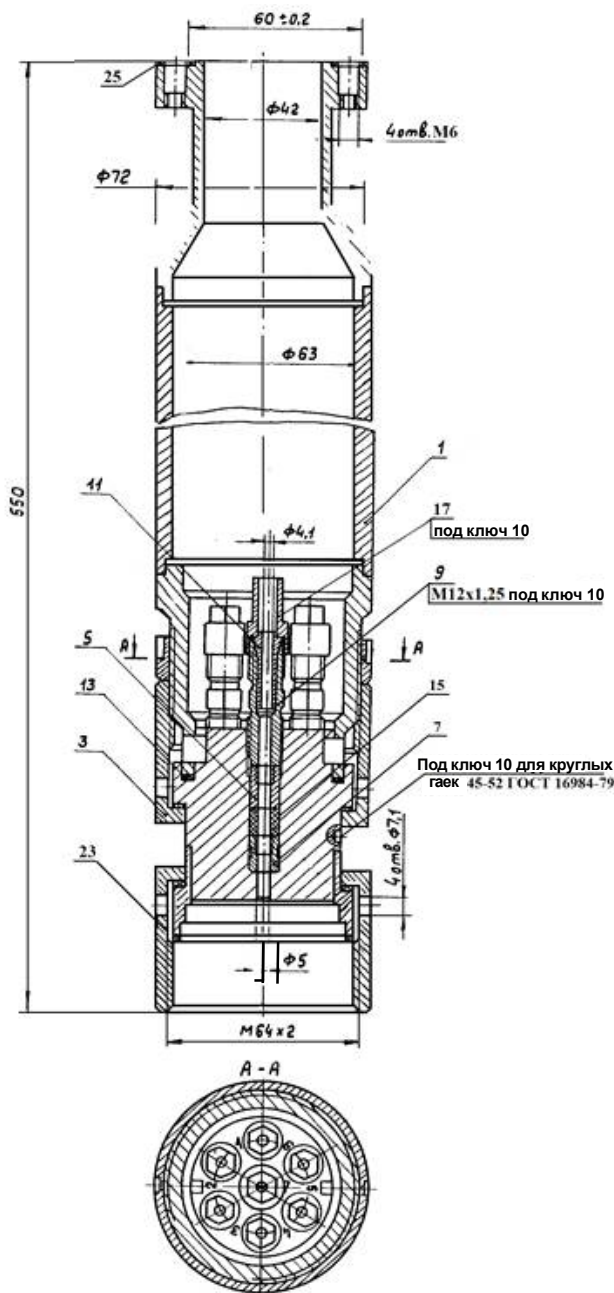
Предназначена для фиксации рабочих концов преобразователей термоэлектрических ТХА-1590, ТХК-1590 в наконечниках каналов ТК и для герметизации каналов ТК в местах выхода из них преобразователей термоэлектрических.

Входит в комплект монтажных частей устройства компенсационного типа УК 82.

Рабочий диапазон температур, °С  
Класс безопасности

от 15 до 150  
2НК по НП 306.2.141-2008  
2(A) НП 306.2.202-2015  
сталь 12Х18Н10Т  
30  
7  
7

Материал  
Средний срок службы, лет  
Масса, кг  
Количество каналов



- 1 - корпус
- 3 - фланец
- 5 - втулка
- 7 - втулка
- 9 - втулка
- 11 - цанга
- 13 - прокладка
- 15 - кольцо
- 17 - гайка
- 23, 25 - прокладка