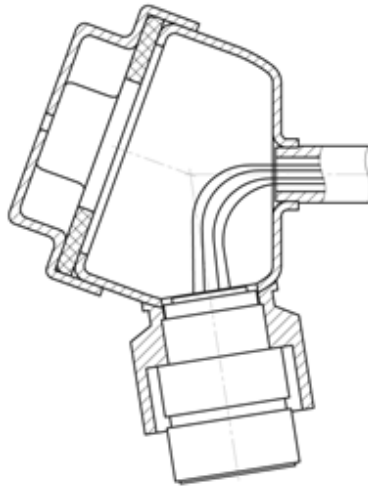
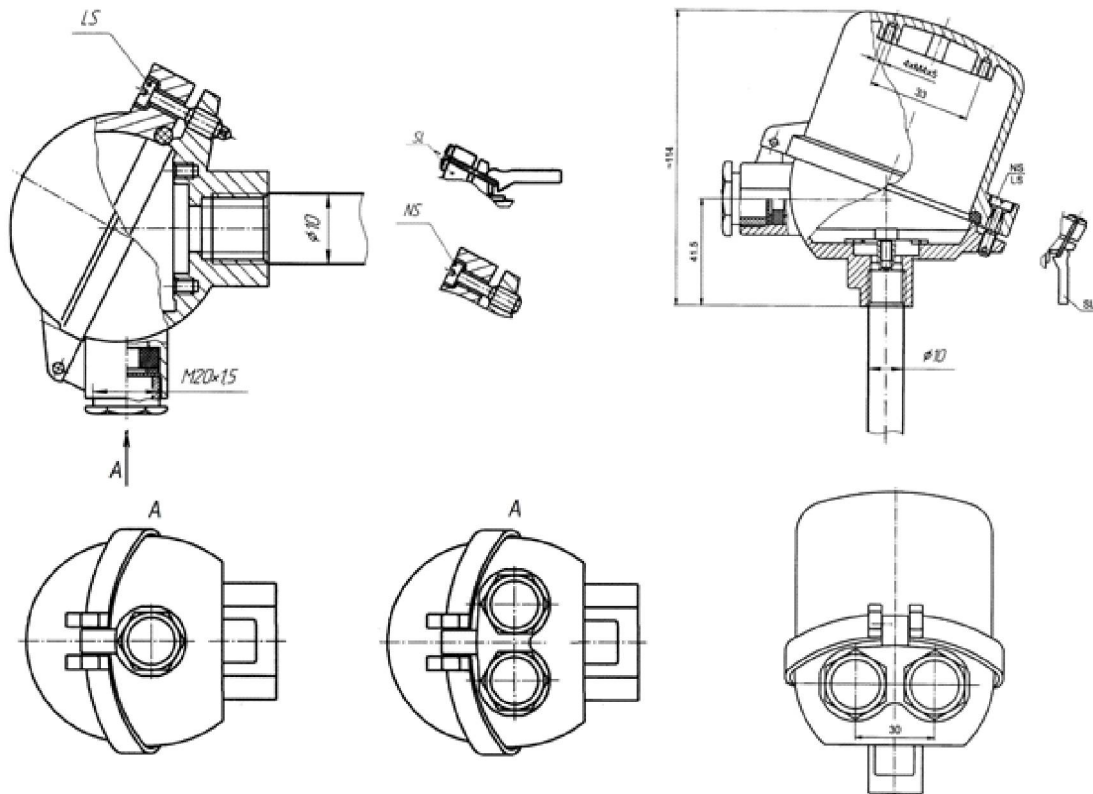


Кресленик зовнішньої частини ТСП-0690 зі з'єднувачем, з головками типів NAA, DAND, DANDW, БАУИ.408724.023 СБ, БАУИ.408724.024 і електричні схеми підключення



. Рис. 1 - Кресленик зовнішньої частини ТСП-0690 зі з'єднувачем (рис. 2)



а) головка типу NAA    б) головка типу DAND    б) головка типу DANDW

Рис. 2 - Кресленик зовнішньої частини ТСП-0690 (рис. 2) з головкою типів NAA, DAND, DANDW