

Рис. 3 - Кресленик зовнішньої частини ТСП-0690 (рис. 2) з головою типу БАУИ.4087234.023 СБ

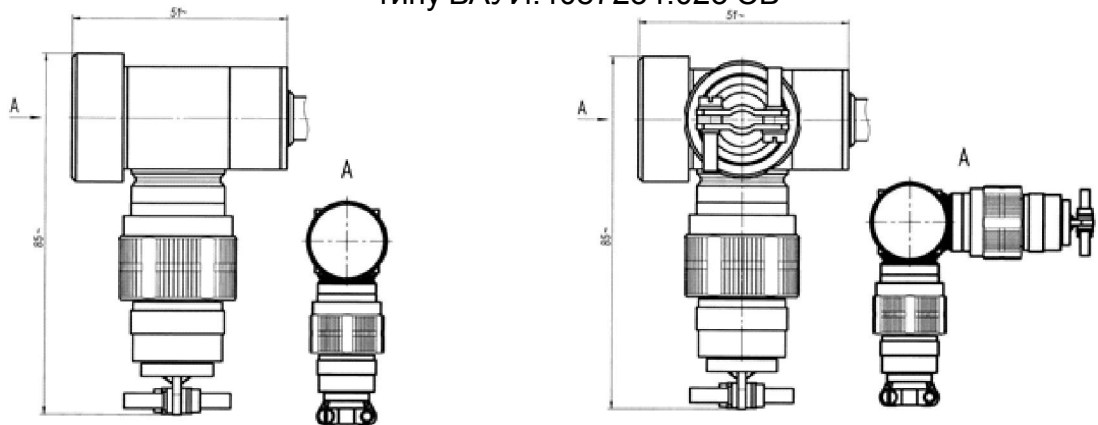


Рис. 4 - Кресленик зовнішньої частини ТСП-0690 (рис. 2) з головою типу БАУИ.4087234.024 СБ

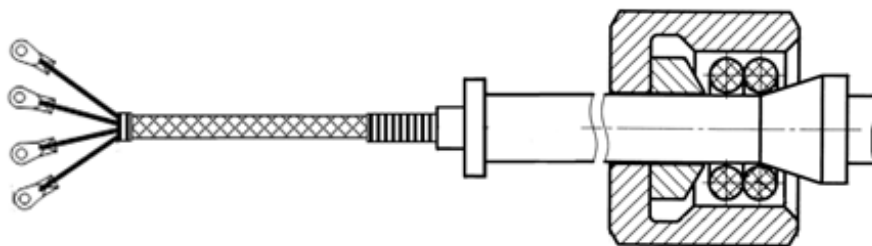
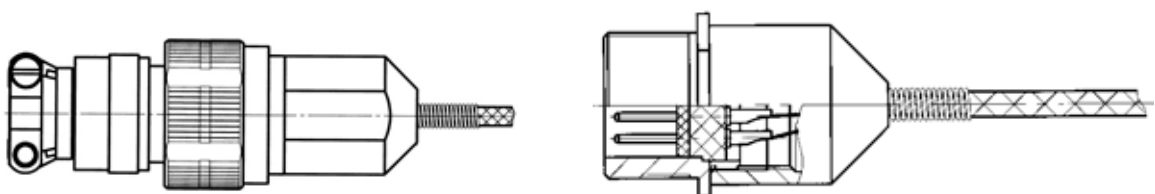


Рис. 5- Кресленик зовнішньої частини ТСП-0690 (рис. 2) з подовженими виводами



а) з'єднувач УСНЦ144

б) з'єднувач 2РМГД

Рис. 6- Кресленик зовнішньої частини ТСП-0690 (рис. 1,3-5, 7,8 ) зі з'єднувачем