

ТЕРМОМЕТР ОПОРУ ЦИФРОВИЙ ТО-Ц022Р

Призначений для оперативного вимірювання температури сипких, рідких, в'язких, газоподібних середовищ.

Складається з цифрового вимірювального приладу та змінних термоперетворювачів опору. Висвітлює максимальне (t_{hi}), мінімальне (t_{Lo}), поточне значення температури. Передбачена індикація розряду батареї живлення.

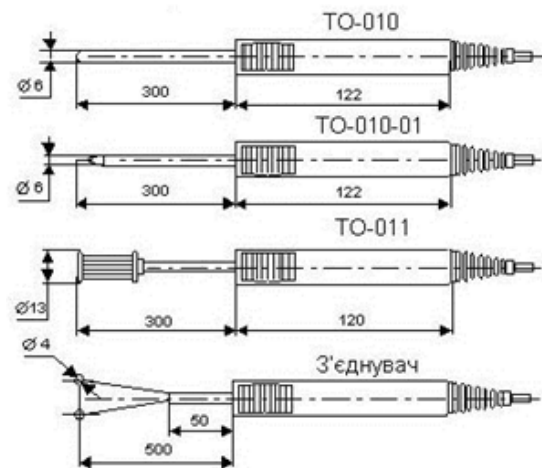
Діапазон вимірювання цифрового приладу, °C	від 0 до 500
Ціна найменшого розряду (ЦНР), °C:	0,1
Межа основної похибки термометра, °C	±(2,0+ЦНР)
Час реакції $\tau_{0,63}^{**}$, с	від 15 до 40
Живлення	гальванічна батарея типу «Крона»

Умови експлуатування цифрового вимірювального приладу:

- температура навколишнього повітря від мінус 20 до 50 °C;
- відносна вологість повітря 95% при температурі 30 °C

* Можливе інше виконання ТП

** $\tau_{0,63}$ - час виходу показів датчика на 63 % від заданої температури



ТП*

Рисунок. Цифровий прилад з ТП