

# ПЕРЕТВОРЮВАЧ ТЕРМОЕЛЕКТРИЧНИЙ ТПР-1273

(ТУ 25-02.792058-77)

Призначений для вимірювання температури насадки повітрянагрівача на границі розділу динас-каолін контактним способом.

Діапазон вимірюваних температур, °С

**від 600 до 1300**

Літерне позначення номінальної статичної характеристики перетворення (НСХ)

**ПР(В)**

Показник теплової інерції, не більше, с

**50**

Матеріал захисної арматури

**сплав ХН45Ю**

Матеріал головки

**сталь 12Х18Н10Т**

Виконання головки

**водозахисне**

Захисна арматура герметична і розрахована на робочий тиск, не більше, МПа (кгс/см<sup>2</sup>)

**1 (10)**

Габаритні розміри показані на рисунках

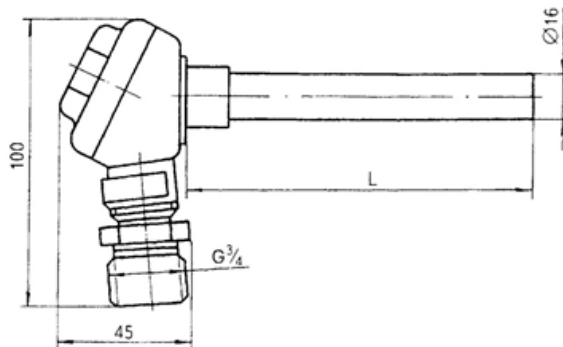


Рис. 1

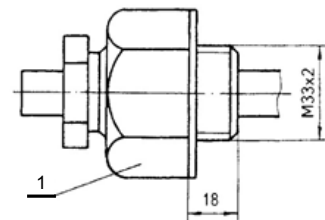


Рис. 2

1 - штуцер пересувний;  
решта - див. рис.1

Конструктивні виконання термоперетворювача вказані в таблиці

Позначення	Рис.	L, мм	Маса, кг, не більше
5Ц2.821.716	1	800	1,2
-01		1000	1,3
-02		1250	1,6
-03		2000	2,5
-04		2500	3,2
-05		3150	4,0
-06		4000	5,0
-07	2	800	1,9
-08		1000	2,2
-09		1250	2,5
-10		2000	3,4
-11		2500	4,1
-12		3150	4,9
-13		4000	5,9